



Gebruikershandleiding

Robin ProLine SIP
Robin ClassicLine SIP
Robin SmartView SIP
Robin Compact SIP

Bestemd voor softwareversie 3.6.7

Handleiding versie: 3.2.6
Datum: 23-04-2019

Over deze handleiding

Deze handleiding beschrijft de montage, installatie, programmering en bediening van de Robin SmartView SIP, de Robin Compact SIP, de Robin ClassicLine SIP en de Robin ProLine SIP. De laatste wijzigingen in deze handleiding hebben betrekking op softwareversie 3.6.7. U kunt de software van de Robin upgraden naar de laatste softwareversie, zie pagina 62 van deze handleiding.

Deze handleiding is van toepassing op de Robin SmartView SIP met 1, 2, 4 of 6 knoppen, de Robin Compact SIP, de Robin ProLine SIP met 1, 2, 4 knoppen, de Robin ClassicLine SIP met 1, 2, 4 knoppen en de Robin ProLine SIP met Keypad. (Artikelnummers C01060 - C01067 en C01068, C02050 - C02058, C03050 - C03058, C03071 - C03074)

Heeft u na het lezen van deze handleiding nog vragen, neem dan contact met ons op via:

- website algemeen: www.robin.nl
- website support: support.robin.nl
- e-mail: info@robin.nl
- telefoon: + 31 72 534 64 26

Belangrijke veiligheidsinformatie

Neem de volgende veiligheidsvoorzieningen in acht bij het gebruik van uw Robin:

- Het gebruik van port forwarding in routers / firewalls om op afstand bij de Robin te komen wordt sterk afgeraden. Gebruik de Robin alleen op het lokale netwerk (LAN)
- Wijzig bij het eerste gebruik altijd de wachtwoorden van zowel de 'admin' als de 'user'. Het is aan te bevelen om wachtwoorden regelmatig te wijzigen (in het menu -System-Security-)
- Gebruik sterke wachtwoorden van minimaal 12 karakters lang
- Configureer de gebruikte telefooncentrale / SIP provider zo dat alleen de vanaf de Robin te bellen nummers toegestaan worden door middel van de 'white-list' optie in de telefooncentrale / SIP provider
- Update de Robin regelmatig (in het menu -System-Software-)

Inhoudsopgave

1 Inleiding	5
1.1 Robin Smartview / ProLine SIP Deurtelefoon	5
1.2 Kenmerken van de Robin SmartView / ProLine SIP	6
2 Bediening	9
2.1 Aanbellen	9
2.1.1 Robin met druktoets(en)	9
2.1.2 Robin ProLine SIP met Keypad	9
2.2 Beantwoorden	9
2.3 Bediening van het deurcontact	10
2.4 Toegang door middel van pincode (Robin ProLine SIP met Keypad)	10
3 Montage	11
3.1 Doosinhoud	11
3.2 Inbouwmaten Robin SV	11
3.3 Inbouwmaten Robin ProLine SV	12
3.4 Montage benodigdheden	13
3.5 Montage instructies	13
3.6 Aansluiting Robin	14
4 Systeeminstallatie	15
4.1 Pre-installatie vereisten	15
4.2 Aansluiten van de Robin op een netwerk	15
5 Configuratie	17
5.1 Inloggen op de Robin	17
5.2 Configuratie van de Robin	19
5.2.1 Telephony	20
5.2.1.1 Telephony / SIP	20
5.2.1.2 Telephony / Phonebook	23
5.2.1.3 Telephony / Call settings (Robin met 1, 2 of 4 knoppen)	27
5.2.1.4 Telephony / Call settings (ProLine SIP met Keypad)	30
5.2.1.5 Telephony / Call log	31
5.2.1.6 Telephony / Control	32
5.2.2 Audio	33
5.2.2.1 Audio / Settings	33
5.2.2.2 Audio / Detection	34
5.2.2.3 Audio / Media	35

5.2.3 Video	37
5.2.3.1 Video / Live	37
5.2.3.2 Video / H.264	38
5.2.3.3 Video / Settings	38
5.2.3.4 Video / AGC	41
5.2.3.5 Video / Overlay	42
5.2.3.6 Video / Motion	43
5.2.4 Network	45
5.2.4.1 Network / Status	45
5.2.4.2 Network / Settings	46
5.2.4.3 Network / HTTP	48
5.2.4.4 Network / Mail	49
5.2.4.5 Network / NAT	50
5.2.4.6 Network / RTSP	51
5.2.5 System	53
5.2.5.1 System / Device	53
5.2.5.2 System / Clock	54
5.2.5.3 System / Events	55
5.2.5.4 System / Security	58
5.2.5.5 System / Recording	61
5.2.5.6 System / Schedules	61
5.2.5.7 System / Software	62
5.2.5.8 System / Streams	63
5.2.5.9 System / Switch	64
5.2.5.10 System / Info	66
5.2.5.11 System / Debug	67
5.2.5.12 System / Logs	68
6 Ondersteuning	69
Appendix A, Trefwoordenlijst	70
Appendix B, Elektronisch slot	73

Inleiding

1.1 Robin Smartview / ProLine SIP Deurtelefoon



Geïntegreerde functies

De Robin Compact SIP heeft diverse geïntegreerde functies biedt in één toestel:

- Telefoontoestel met één druktoets
- SIP ondersteuning voor audio
- Deuropener
- Uitgebreide API (Application Programming Interface)

De Robin SmartView SIP (Robin SV) heeft buiten de functies van de Robin Compact SIP als extra functies:

- SIP ondersteuning voor audio én video
- High-Definition full-colour camera met een wide-angle lens
- Beveiligingscamera met bewegings- en geluidsdetectie
- RTSP streaming van de audio en video

De Robin ProLine SIP en ClassicLine SIP (Robin ProLine) is een nieuwe uitbereiding in de Robin-familie. Hij is uitgerust met dezelfde features als de Robin SV, maar biedt als extra:

- Premium design
- Verkrijgbaar met één, twee en vier druktoetsen of Keypad (alleen ProLine)
- Verlichte druktoetsen voor beter bedieningsgemak 's avonds en 's nachts
- Graveerbare lichtdoorlatende labels
- Verzonken schroeven
- Aangepaste GUI-layout
- Messing frontplaat voor de ClassicLine SIP

1.2 Kenmerken van de Robin SmartView SIP / Robin Compact SIP / Robin ProLine SIP

Eenvoudige montage

Er hoeft slechts één geïntegreerde unit te worden gemonteerd, er zijn geen extra modules nodig.

Intuïtieve bediening

De Robins voorzien van één of meerdere druktoetsen zijn toestellen waarmee voorgeprogrammeerde toestelnummers gebeld kunnen worden. Via het aangebelde toestel wordt het deuropener relais geactiveerd. De Robins met Keypad kunnen een ongelimiteerde hoeveelheid toestelnummers aanbellen, deze kunnen gekozen worden met in te stellen presets. Ook bestaat bij de Robins met Keypad de mogelijkheid pincodes in te stellen waarmee de deur ontgrendeld kan worden. De Robin SV en de Robin ProLine modellen kunnen e-mails versturen met daarin een foto van de persoon die heeft aangebeld.

SIP communicatie

De Robin maakt gebruik van het Session Initiation Protocol (SIP). Dit houdt in dat het buitendeurotoestel aan te sluiten is op elke IP telefooncentrale (IP-PBX) of VoIP provider dat het SIP protocol ondersteunt. Het is aan te bevelen de Compatibility Sheet te controleren, deze vindt u op de meegeleverde USB stick en op de support site: support.robin.nl. De Compatibility Sheet geeft een overzicht op welke IP-PBXs en VoIP providers de SmartView SIP is getest.

Deuropener

Het ingebouwde potentiaalvrije relais in de Robin wordt geactiveerd door middel van het intoetsen van een toetscombinatie op het aangebelde toestel. Het relais kan gebruikt worden om een bijvoorbeeld een deur, poort of slagboom te openen.

Ingebouwde camera (alleen in de Robin SV en de Robin ProLine)

Tegelijkertijd met het opzetten van een gesprek met het geprogrammeerde toestelnummer wordt op een daarvoor geschikt telefoontoestel een real-time video beeld weergegeven van de persoon die buiten bij de Robin staat.

! Let op: Als de Robin is aangesloten op een IP-PBX of VoIP provider, controleer bij de leverancier van de IP-PBX of H.264 video wordt ondersteund. !

High-Definition videokwaliteit (alleen in de Robin SV en de Robin ProLine)

De ingebouwde camera van de Robin kan het videobeeld weergeven in High-Definition. Dit in een 4x3 of 16x9 beeldverhouding. Er kunnen max. 3 simultane video streams worden weergegeven.

Hoge geluidskwaliteit

Dankzij de geavanceerde audio DSP in de Robin is de geluidskwaliteit van de Robin bijzonder goed, zonder echo of ruis.

Beveiligingscamera functionaliteit (alleen in de Robin SV en de Robin ProLine)

Een unieke feature van de Robin SV en ProLine is de ingebouwde bewakingscamera. Deze camera zorgt ervoor dat u kunt zien wie er aanbelt. Hij kan echter ook dienst doen als beveiligingscamera. De Robin ondersteunt MJPEG en het H.264 (RTSP) protocol voor videostreaming. Hierdoor kan hij met veel Video Management Software systemen (VMS) worden gekoppeld.

Picture To Email (alleen in de Robin SV en de Robin ProLine)

Vanaf software versie 3.5.0, ondersteunen alle Robin Compact SIP intercoms met camera de Picture To Email functie. Deze nieuwe functie stuurt via email een foto van de bezoeker naar een (per knop of preset) vrij in te stellen emailadres.

Kijk voor gebruiksinstructies van Picture to Email in het document: How-To_Picture2Email_NL.pdf op de meegeleverde USB stick. U kunt dit document ook downloaden op onze support-site: <http://support.robin.nl>

Geen aparte voeding

De Robin wordt gevoed via 'Power-over-Ethernet' (PoE, IEEE 802.3af). Hierdoor is er geen aparte voeding nodig, slechts een aansluiting op een PoE-geschikte netwerk switch of Midspan is voldoende.

Webbased configuratie

Het configureren van de Robin gebeurt op een PC of Mac vanuit een webbrowser (bijvoorbeeld Firefox, Chrome of Safari). In de webbrowser kunnen alle instellingen van de Robin worden gewijzigd. Hierdoor wordt het configureren van het buitendeurotoestel heel eenvoudig, ongeacht de fysieke locatie van de Robin.

Naast het configureren en programmeren van de Robin door middel van de webbrowser, is er ook de mogelijkheid om door middel van de ingebouwde camera live te kijken naar wat er bij de Robin gebeurt.

Werkt samen met de WEBRelay

De Robin is compatibel met een extern IP-relais, nl. de ControlByWeb WEBRelay Quad-LS. Dit externe apparaat bevat 4 ingebouwde relais en kan overal in netwerk geplaatst worden. Door middel van het 'Events' mechanisme van de Robin kunnen deze 4 relais aangestuurd worden (zie pag. 55). Op deze manier zijn er buiten het ingebouwde deurcontact nog vele andere schakelmogelijkheden mogelijk.

2 Bediening

2.1 Aanbellen

2.1.1 Robin met druktoets(en)

U belt aan door op de Robin op het symbool van het belletje te drukken. De Robin laat nu een belsignaal horen en maakt verbinding met het ingestelde telefoontoestel. Per knop kunnen drie nummers worden geconfigureerd die na elkaar gekozen worden. De Robin ProLine modellen laten bij het aanbellen ook de verlichting van de gedrukte toets knipperen.

2.1.2 Robin met Keypad

De Robin met Keypad is uitgerust met 16 toetsen.

- Toets 1 t/m 9 en de 0, gebruik deze toetsen om de gewenste preset te kiezen
- Groene oproeptoets, hiermee start u het aanbellen van de net ingetoetste preset
- Rode verbreektoets, hiermee verbreekt u de verbinding
- De 'i'-toets, hiermee belt u een voorgeprogrammeerde preset
- De 'C'-toets, hiermee wist u de invoer
- De '*'- en '#'-toets, deze worden oa. gebruikt voor het invoeren van een PIN-code

In de interface van de Robin met Keypad kunt u een bellijst aanmaken. Dit is een lijst met presets (bijvoorbeeld appartementnummers) waaraan u tot drie telefoonnummers per preset kunt koppelen. Een preset gebruikt u om aan te bellen op de Robin met Keypad. Deze zal nu beginnen met het bellen van telefoonnummer 1, indien deze niet beantwoord wordt of bezet is, belt de Robin met het 2e nummer in de lijst, en bij bezet of geen gehoor eventueel met het 3e nummer in de bellijst. Ook kunt u de 'i'-toets programmeren, dit kan een preset zijn van bijvoorbeeld de receptie. Indien er geen presetnummer gekozen wordt, maar alleen op de groene oproeptoets gedrukt wordt zal de voor de 'i'-toets geprogrammeerde preset worden gekozen.

Instellingen met betrekking tot de hoeveelheid digits die de preset mag hebben en het wel of niet toestaan van een '0' als eerste cijfer kunt u aanpassen in het menu - Telephony-Call settings-General-.

2.2 Beantwoorden

U beantwoordt de Robin door het telefoontoestel wat aangebeld wordt op te nemen. De Robin SV of ProLine modellen zullen tevens het beeld van de ingebouwde camera weergegeven (indien er een H.264 compatibele videotelefoon of softphone aangebeld wordt).

2.3 Bediening van het deurcontact

Het ingebouwde relaiscontact op de Robin is te bedienen met de toetsen op het telefoontoestel die het intercomgesprek aanneemt. Hiermee kunt u op afstand de op de Robin aangesloten deur, poort of slagboom openen.

U kunt de toetscombinatie die hier voor nodig is wijzigen in de Robin, standaard staat deze ingesteld op een dubbel #-je. (##)

2.4 Toegang door middel van pincode (alleen de Robin met Keypad)

De Robin met Keypad kan toegang verlenen door middel van een in te voeren pincode. Deze pincode is gekoppeld aan een preset en vrij instelbaar. De Robin met Keypad kan het ingebouwde deurcontact schakelen of door middel van het 'Events' mechanisme een extern relais schakelen.

Om de code in te geven moet er gestart worden met een '*' en afgesloten worden met een '#'. Stel dat de code 123456 is moet er dus worden ingegeven: *123456# om de deur te ontgrendelen. Indien de deur ontgrendeld is zal er een melodie te horen zijn.

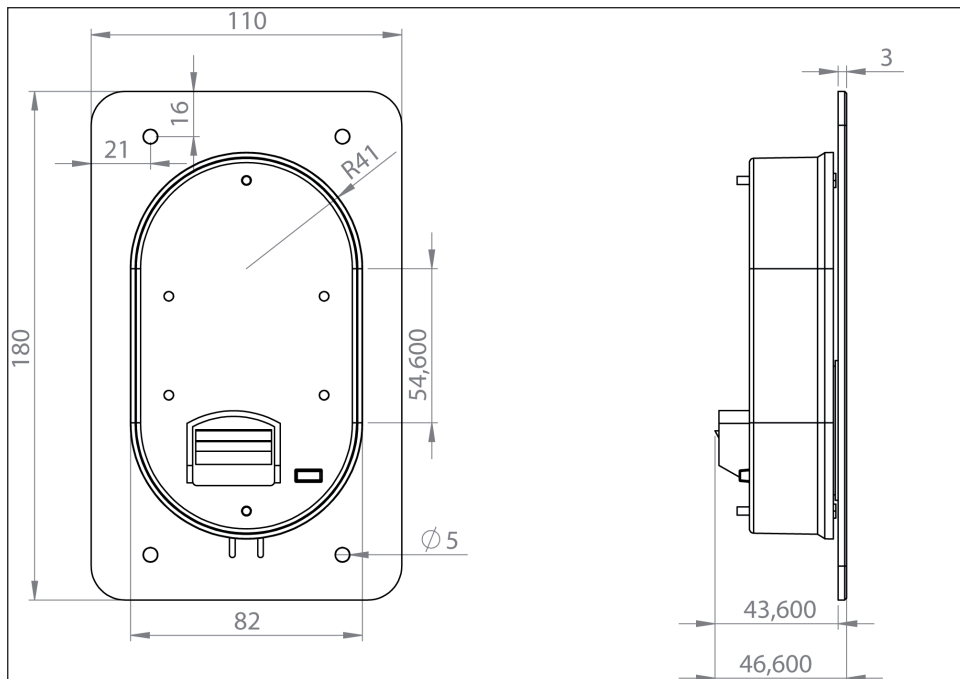
3 Montage

3.1 Doosinhoud

- De Robin
- USB stick met de handleidingen in PDF-formaat en de 'Robin Discovery Utility' software
- antidiefstal-inbussleutel
- 4 antidiefstal-schroeven
- 4 pluggen (6 mm)
- boormal
- tie wrap

3.2 Inbouwmaten Robin SV en Robin Compact SIP

De inbouwmaten van de Robin SV en SIP zijn identiek:

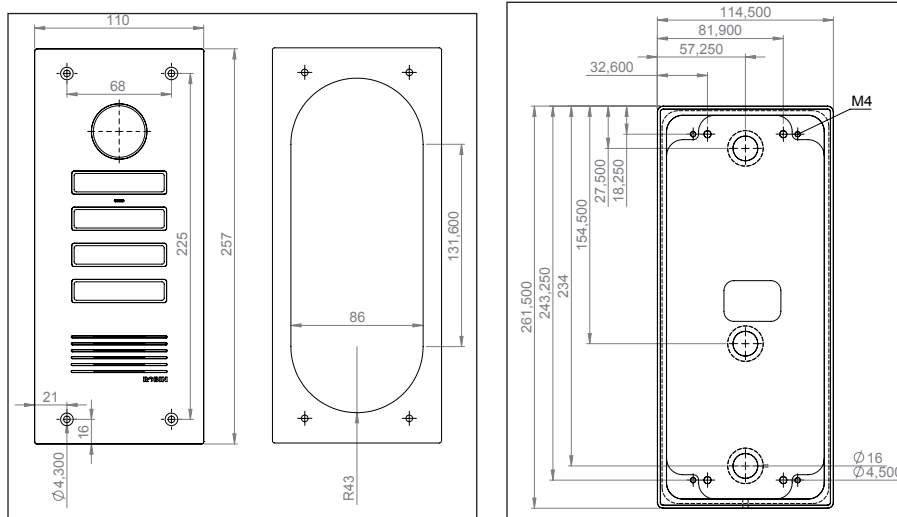


De afmetingen van de inmetSELbak voor de Robin SV en SIP zijn:

■ 1 druktoets - C01110	88 (B) x (47 (D) x 162 (H)
------------------------	----------------------------

3.3 Inbouwmaten Robin ProLine

De inbouwmaten van de Robin ProLine zijn voor alle uitvoeringen identiek. De 1, 2 en 4 druktoets en de Robin met Keypad gebruiken dezelfde opbouw- en inmetSELbakken.



Maten Robin ProLine en opbouwbak

Het artikelnummer en de afmetingen van de inmetSELbak voor de Robin ProLine zijn:

<ul style="list-style-type: none"> ▪ 1, 2, 4 druktoets - C01112 	88 (B) x (47 (D) x 239 (H)
--	----------------------------

3.4 Montage benodigheden

Om een Robin te monteren zijn de benodigheden nodig:

- steengatenboor van 90 mm
- steenboor van 6 mm
- steenbeitel
- algemeen gereedschap
- antidiefstal- inbussleutel (meegeleverd)
- antidiefstal- schroeven (meegeleverd)
- 6 mm pluggen (meegeleverd)
- boormal (meegeleverd)
- tie wrap (meegeleverd)

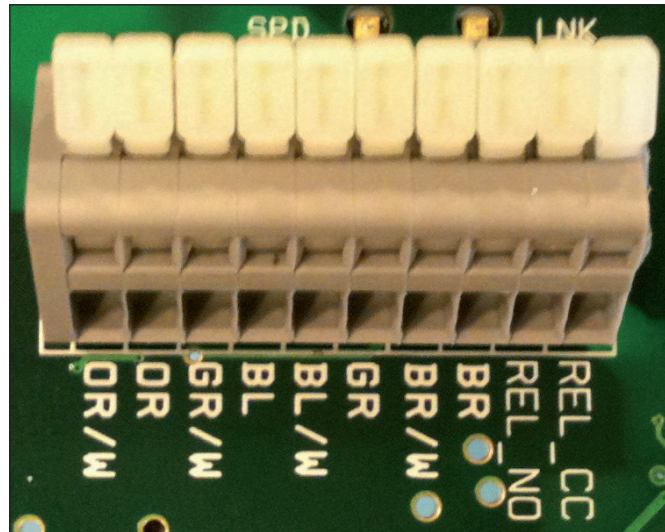
3.5 Montage instructies

Volg onderstaand stappenplan om de Robin probleemloos te monteren.

Stappenplan:

1. Boor gaten van 90 mm doorsnede en 60 mm diep zodat de achterbak past. Gebruik hierbij de meegeleverde boormal.
2. Verwijder de kernen van de boorgaten met de steenbeitel. Bewerk het gat zodanig dat de achterbak van de Robin er ruim in past.
3. Voer de kabel in het gat, laat hem zo lang dat deze met een lus in het gat ligt.
4. Boor de vier bevestigingsgaten van de frontplaat met behulp van de boormal en breng de meegeleverde pluggen in de gaten aan.
5. Sluit de ethernetkabel aan op de klemconnector, zie '3.5 Aansluiting Robin'
6. Optioneel - Sluit de kabel aan voor de bediening van het deurcontact op de klemconnector.
7. Bevestig de kabel met bijv. een 'tie wrap' aan de kunststofkast.
8. Plaats de Robin zodanig in het gat dat de kabel in een lus achter het toestel past.
9. Schroef het toestel vast met de meegeleverde schroeven.

3.6 Aansluiting Robin



Aansluitingen op de Robin

Sluit de Robin aan met een Ethernetkabel, type CAT5(e) of CAT6. De kleuren van de individuele aders komen overeen met de kleurcoderingen op de print.

Voor de relais-aansluiting is een extra kabel (twee-aderig) vereist.

Kleurcoderingen

▪ OR / W	Oranje / wit
▪ OR	Oranje
▪ GR / W	Groen / wit
▪ BL	Blauw
▪ BL / W	Blauw / wit
▪ GR	Groen
▪ BR / W	Bruin / wit
▪ BR	Bruin
▪ REL_NO	Relais aansluiting, 'Normally open'
▪ REL_CC	Relais aansluiting, 'Common'

4 Systeeminstallatie

4.1 Pre-installatie vereisten

- Netwerkverbinding met PoE (Power over Ethernet wordt gebruikt voor de voeding van het deurtoestel, de voeding moet 802.3af compatibel zijn).
- PC met webbrowser.
- De volgende webbrowsers worden ondersteund:
 - FireFox
 - Safari
 - Google Chrome
- USB stick met de handleidingen en de 'Robin Discovery Utility' software (bijgeleverd)
- Netwerk met of zonder DHCP ondersteuning (DHCP wordt aanbevolen)
- Ethernetkabel
- Optioneel - Tweedraads kabel voor bediening deurcontact

4.2 Aansluiten van de Robin op een netwerk

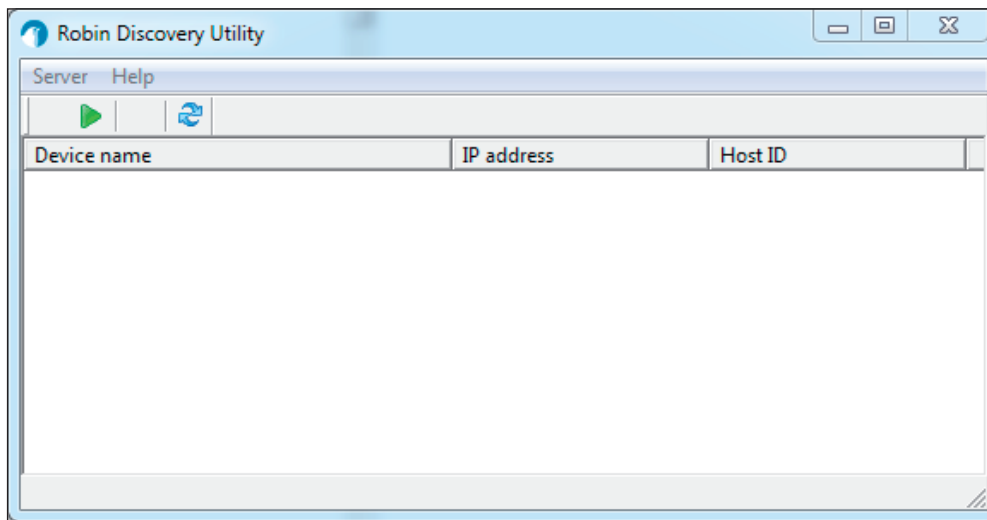
- Sluit de Robin aan op het netwerk, d.m.v. de netwerkaansluiting aan de achterzijde.
- De Robin start nu op, dit kan tot 60 sec. duren.

! Let op: De afstand van de Ethernetkabel naar de netwerkswitch mag niet langer zijn dan 100 meter. Dit is een limiet van de Ethernet standaard. !

! Let op: Internet Explorer kan worden gebruikt voor de basisconfiguratie van de Robin, maar is niet te gebruiken voor de 'AGC' en 'Motion' instellingen van de camera, aangezien deze webbrowser geen 'Motion JPEG' ondersteund. !

Windows gebruikers:

- Kopieer de Robin Discovery Utility software naar een PC die met het netwerk is verbonden.
- Start de Robin Discovery Utility software (dubbelklik op het onderstaand icoon). Klik op de "Play" knop links bovenin. De software gaat nu zoeken naar Robin apparaten in het netwerk. Als de Robin is gevonden komt het in deze lijst te staan. Dubbelklik op de Robin welke geconfigureerd moet worden, hierna wordt de 'Web-GUI' van de geselecteerde Robin getoond.

*Apple-Macintosh gebruikers:*

Om de Robin te vinden en te benaderen op een Mac maakt u gebruik van de standaard meegeleverde internet browser 'Safari'. In het 'bookmark overzicht' van Safari (option-command-B) vindt u in de linker kolom het onderdeel 'Bonjour'. Als u hierop klikt, krijgt u rechts in het venster alle gevonden apparaten in uw LAN netwerk te zien, waaronder ook de Robin. Dubbelklik op de Robin welke geconfigureerd moet worden, hierna wordt de 'Web-GUI' van de geselecteerde Robin getoond.

Linux gebruikers:

Vul het IP-adres van de Robin in de adresbalk van de op uw PC geïnstalleerde webbrowser om de 'Web-GUI' te activeren.

- Via de 'Web-GUI' kan de Robin verder geconfigureerd worden (zie hoofdstuk 5, Configuratie)

5 Configuratie

5.1 Inloggen op de Robin

De Robin is in twee modi op te starten, als Administrator en als User.

- De Administrator kan bij alle functies en opties van de Robin. Dit is noodzakelijk om de Robin te configureren en te diagnosticeren.
- De User kan live video beelden bekijken en optioneel het interne relais bedienen. Een User kan geen instellingen wijzigen. De User is standaard inactief en kan ingeschakeld worden in het menu -System-Security-

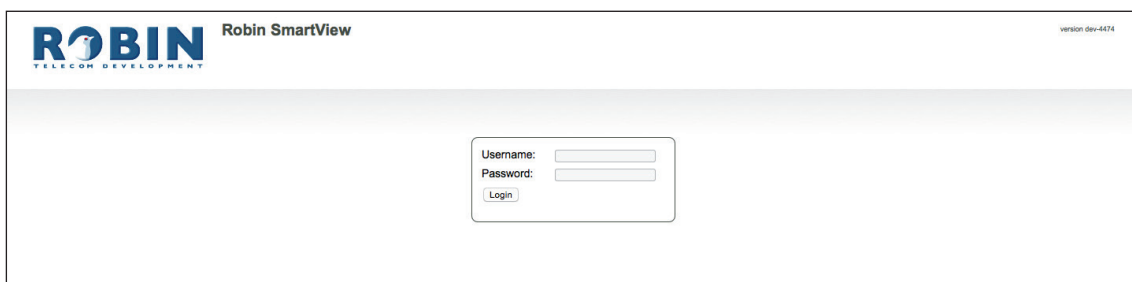
De standaard wachtwoorden voor de accounts zijn:

- Administrator; Username: admin, Password: 123qwe
- User; Username: user, Password: dient handmatig gekozen te worden

! Let op: Wijzig het wachtwoord direct na de eerste installatie, van zowel de Administrator als van de User, dit kan in de webinterface van de Robin (menu -System-Security-). Gebruik hiervoor sterke wachtwoorden. !

Indien het standaard wachtwoord voor de Administrator niet gewijzigd wordt zal de intercom u hiervoor door middel van meldingen in de webbrowser blijven herinneren dit alsnog te doen.

Er kan worden ingelogd met bijv. de Robin Discovery Utility software, maar indien het IP adres bekend is kan ook zonder gebruik te maken van deze software ingelogd worden via de adresbalk in de webbrowser.



The screenshot shows the login page for Robin SmartView. At the top left is the ROBIN logo with 'TELECOM DEVELOPMENT' underneath. To the right of the logo is the text 'Robin SmartView'. In the top right corner, the version 'dev-4474' is displayed. The central part of the page features a login form with two input fields: 'Username:' and 'Password:'. Below these fields is a 'Login' button.

We gaan er van uit dat het netwerk DHCP ('Dynamic Host Configuration Protocol') ondersteunt, alle instellingen, zoals IP adressen, netmask, gateway en DNS, worden dan automatisch ingevuld.

DHCP zal op de meeste netwerken aanwezig zijn. Indien dit niet zo is dienen de netwerkgegevens handmatig ingesteld te worden.

5.2 Configuratie van de Robin

Het programma om de Robin te configureren is onderverdeeld in 5 secties; 'Telephony', 'Audio', 'Video', 'Network' en 'System'.

- *'Telephony'*

In de sectie 'Telephony' staan alle instellingen welke nodig zijn voor het telefonie gedeelte van de Robin.

- *'Audio'*

In deze sectie staan instellingen mbt. geluidsafhandeling van de Robin, zoals luidsprekervolume, microfoongevoeligheid en echo-onderdrukking.

- *'Video' (alleen zichtbaar in de Robin SV en de Robin ProLine)*

In de sectie 'Video' staan alle aanpassingen met betrekking tot de beeldkwaliteit, u kunt live videobeeld zien en aangeven op welke gedeelten van het beeld de camera moet reageren (Motion).

- *'Network'*

In de sectie 'Network' kunt u de instellingen bekijken en wijzigen met betrekking tot de netwerkconfiguratie van de Robin.

- *'System'*

In de sectie 'System' kunt u de instellingen bekijken en aanpassen die te maken hebben met het standaard functioneren van de Robin en de beveiliging. Ook vindt u hier de 'log-files' waarmee eenvoudig problemen op te lossen zijn.

! Let op: Tijdens de configuratie van de Robin komt u de knop 'APPLY SETTINGS' tegen. Met deze knop bevestig en activeert u alle gewijzigde instellingen. !

5.2.1 Telephony

5.2.1.1 Telephony / SIP

Vul hier de gegevens in die betrekking hebben op de registratie op een IP-PBX of bij een VoIP provider. Wordt de Robin gebruikt voor een directe verbinding naar het telefoontoestel (zonder tussenkomst van een PBX of VoIP provider, ook wel peer-to-peer (P2P) genoemd), dan hoeft er niet geregistreerd te worden.

De Robin kan ook nog een tweede SIP proxy of Registrar server gebruiken voor failover. Deze server wordt alleen gebruikt als de 'Primary' server niet succesvol geregistreerd is.

! Let op: Een tweede SIP proxy of Register server kan alleen gebruikt worden als er op de tweede SIP proxy of Register server gebruik wordt gemaakt van de zelfde login credentials als op de primaire SIP proxy of Register server. Tevens adviseren we de 'Expires' tijd terug te brengen naar 300 seconden (dit houdt in dat de maximale omschakeltijd tussen de servers maximaal 5 minuten bedraagt) !

The screenshot displays the 'Robin ProLine' configuration web interface. At the top, the logo 'ROBIN TELECOM DEVELOPMENT' is visible on the left, and 'version 3.6.0' and 'Logged in as 'admin' (logout)' are on the right. A navigation menu includes 'Telephony', 'Audio', 'Video', 'Network', and 'System'. Below this, a sub-menu shows 'SIP', 'Phonebook', 'Call settings', 'Call log', and 'Control'. The main content area is divided into two sections: 'SIP settings' and 'SIP advanced'.
 In the 'SIP settings' section, the following options are visible:
 - SIP protocol: (UDP) [dropdown]
 - SIP proxy / Registrar: [ip or hostname] [text input]
 - SIP proxy port number: 5060 [text input]
 - use secondary SIP proxy / Registrar:
 - Line ID: [text input]
 - Authentication Username: [text input]
 - Password: [text input]
 - Registrar:
 - Expires: 3600 [text input]
 - Registration status: [text input]
 An 'Apply settings' button is located at the bottom of this section.
 In the 'SIP advanced' section, the following options are visible:
 - Outbound proxy:
 - Dnsrv:
 - SIP DSCP Class: CS3 [dropdown]
 - Audio RTP DSCP Class: EF [dropdown]
 - Video RTP DSCP Class: AF41 [dropdown]
 - Audio RTP port start: 4000 [text input]
 - Audio RTP port end: 4499 [text input]
 - Video RTP port start: 4500 [text input]
 - Video RTP port end: 5000 [text input]
 - RTP port random:
 - Use NAT:
 - Keepalive:
 - Enable REFER:
 An 'Apply settings' button is located at the bottom of this section.

SIP registration:

▪ SIP protocol	Selecteer hier het te gebruiken SIP protocol: UDP / TCP. In de meeste gevallen volstaat UDP
▪ SIP proxy / registrar	Vul hier het IP-adres of hostnaam van de PBX of VoIP-Provider in
▪ SIP proxy port number	Vul hier het IP-poortnummer van de PBX of VoIP-Provider in
▪ Use secondary SIP proxy / Registrar	* Optioneel - Vul hier het IP-adres of hostnaam van de backup PBX of SIP-Provider in
▪ Line ID	Voer hier het Line-ID in. Indien deze niet beschikbaar is vul hier hetzelfde in als bij 'Authentication Username'
▪ Authentication Username	Voer hier de authentication 'username' in
▪ Password	Voer hier het 'password' in
▪ Register	Schakel de registratie in of uit
▪ Expires	Tijdsperiode waarin het SIP deursoestel zichzelf kan her-registreren
▪ Registration status	Geeft de status van de registratie weer

SIP advanced:

▪ Outbound proxy	Schakel deze optie in als er gebruik gemaakt wordt van een aparte SIP proxy server
▪ Outbound proxy host	Vul hier het IP-adres of hostnaam van de proxy server in
▪ Outbound proxy port	Vul hier het IP-poortnummer van de proxy server in
▪ DNSsrv	Schakel deze optie in als er gebruik gemaakt wordt van DNS SRV records

<i>DSCP Class</i>	<i>De DSCP class is bedoeld voor Quality of Service.</i>
▪ SIP DSCP Class	Selecteer hier de DSCP class voor het SIP verkeer
▪ Audio RTP DSCP Class	Selecteer hier de DSCP class voor de RTP audio
▪ Video RTP DSCP Class	Selecteer hier de DSCP class voor de RTP video

▪ Audio RTP port start	Geef de laagste IP poort op die voor de RTP audio gebruikt mag worden
▪ Audio RTP port end	Geef de hoogste IP poort op die voor de RTP audio gebruikt mag worden
▪ Video RTP port start	Geef de laagste IP poort op die voor de RTP video gebruikt mag worden
▪ Video RTP port end	Geef de hoogste IP poort op die voor de RTP video gebruikt mag worden
▪ RTP port random	Hiermee wordt voor elk gesprek een willekeurige poort gebruikt (binnen de ingestelde range)
▪ Use NAT	Selecteer deze optie wanneer er zich een NAT firewall tussen de Robin en de SIP PBX of VoIP provider bevindt. (NAT wijzigt u in -Network-NAT-)
▪ Keep alive	Selecteer als er met regelmaat pakketjes gestuurd moeten worden om de verbinding actief te houden
▪ Enable REFER	Indien het accepteren van REFER pakketten gewenst is kan deze optie aangezet worden.

5.2.1.2 Telephony / Phonebook

In het telefoonboek kunnen meerdere telefoonnummers worden ingevoerd. Deze kunnen elders als invoer gebruikt worden, bijvoorbeeld bij het opstellen van 'Schedules'.

Aan elke 'Phone book entry' kan een zogenaamd 'Profile' gehangen worden. Een 'Profile' bevat diverse audio- en video-instellingen. Zo kan er per telefoonnummer een individuele set met instellingen gedefinieerd worden.

Bij de Robin met Keypad is een extra menu zichtbaar, 'Preset'. Hier kan een bellijst aangemaakt worden, dit is een lijst met presets. Elke preset kan tot drie telefoonnummers bevatten, bijvoorbeeld de vaste telefoon, een mobile telefoon en een extra telefoon. Zodra een preset gekozen wordt via de Keypad zal de Robin eerst het eerste nummer proberen, daarna het tweede en als laatste het derde nummer. Per preset kan er ook een e-mailadres opgegeven worden welke gebruikt kan worden voor de Picture To Email functie (een e-mail met foto (gemaakt door de camera) wordt verstuurd zodra er aangebeeld wordt). Tevens is het mogelijk een toegangscode in te geven. Deze 6-cijferige code kan gebruikt worden om de deur te openen.

Phonebook:

Het groene '+'-je maakt een nieuwe regel aan.

De '>>' achter een regel opent de details van deze regel.

Het rode X-je achter een regel verwijdert deze regel uit de lijst.

▪ Description	Naam welke bij dit nummer behoort.
▪ Number (zie opm.)	Invoer van het telefoonnummer (zie opmerking)
▪ Profile	Selecteer een eventueel 'Profile' behorende bij dit nummer
▪ Allow register	Vink deze optie <i>alleen</i> aan indien de Robin een zgn. 'Peer to Peer' verbinding moet ondersteunen (*)

! Let op: Het nummer kan op verschillende manieren ingevuld worden.

1. Alleen het nummer (bijv. 104, 1002, 6032 etc.). Het toestel bevindt zich op een aangesloten IP-PBX in hetzelfde netwerk of is verbonden met een VoIP provider.
2. Het nummer, gevolgd door het IP adres van de aan te bellen toestel (bijv. 1000@10.0.0.53, 102@192.168.1.21 etc.). Het toestel en de Robin zijn met elkaar verbonden zonder tussenkomst van een IP-PBX of VoIP provider. De Robin belt direct het toestel aan.

* **Peer to Peer verbinding:** Indien een telefoontoestel rechtstreeks aangesloten wordt op een Robin, zonder tussenkomst van een IP-PBX of VoIP provider verwijzen we u naar het document: *How-To_Peer-to-peer_NL.pdf* op de meegeleverde USB-stick. Natuurlijk kunt u dit document ook downloaden op onze support-site: <http://support.robin.nl>

Profiles:

Het groene '+'-je maakt een nieuwe regel aan.

De '>>' achter een regel opent de details van deze regel.

Het rode X-je achter een regel verwijdert deze regel uit de lijst.

Bij het aanmaken van een 'Profile' zijn diverse parameters in te stellen.

▪ Description	Naam van het Profile
▪ Codec ulaw	Ondersteuning voor de G.711 ulaw audio codec
▪ Codec alaw	Ondersteuning voor de G.711 alaw audio codec
▪ Codec gsm	Ondersteuning voor de GSM audio codec
▪ DTMF event payload type	Wijzig het 'payload type' voor DTMF signalering. (101 is de standaard waarde)
▪ Codec h264	Ondersteuning voor de H.264 video codec
▪ Videosize	Selecteer de video resolutie *
▪ H264 payload type	Wijzig het 'payload type' voor de H.264 video codec. (99 is de standaard waarde)
▪ Variable bitrate	Ondersteuning voor variabele bitrate
▪ Bitrate (kbps)	Selecteer de maximale video bitrate. Een hoge bitrate = hogere videokwaliteit maar ook meer bandbreedte
▪ Fps	Fixeer de frames per seconde. (0 = automatisch en wordt geadviseerd)

! Let op: De geselecteerde videoresolutie moet ondersteund worden door het telefoontoestel waar dit profiel aan gekoppeld wordt. Als deze niet compatibel is wordt er wellicht een vervormd of zwart beeld weergegeven. !

Presets (alleen voor de Robin met Keypad):

Het groene '+'-je maakt een nieuwe regel aan.

De '>>' achter een regel opent de details van deze regel.

Het rode X-je achter een regel verwijdert deze regel uit de lijst.

▪ Id	Het (unieke) presetnummer (bijvoorbeeld het huisnummer van het appartement)
▪ First	Selecteer het eerste nummer dat gekozen wordt
▪ Second	Selecteer het tweede nummer dat gekozen wordt
▪ Third	Selecteer het derde nummer dat gekozen wordt
▪ Email	Kies hier het e-mail adres behorende bij dit presetnummer. De e-mailadressen kunnen ingevoerd worden in het menu -Network-Mail-, Address book
▪ Pin	Voer hier de 6-cijferige toegangscode in behorende bij deze preset

5.2.1.3 Telephony / Call settings (SV, SIP, ProLine met 1, 2 of 4 knoppen)

The screenshot shows the 'Robin SmartView' web interface. At the top, there is a navigation menu with 'Telephony', 'Audio', 'Video', 'Network', and 'System'. The 'Call settings' section is active, showing three sub-sections: 'Call priority', 'Schedule', and 'General'. In the 'Call priority' section, there are four dropdown menus for 'First', 'Second', 'Third', and 'Email'. The 'Schedule' section has an 'Add Timeslot' button and a message 'The Timeslots is currently empty'. The 'General' section includes checkboxes for 'Auto answer', 'Auto answer delay' (set to 1 seconds), 'No answer timeout' (set to 60 seconds), 'Max call duration' (set to 0 minutes), 'Call status' (set to idle), 'phone fps' (set to 10), and 'Video compatibility mode' (checked). An 'Apply settings' button is at the bottom left of the settings area.

Call priority:

De Robin kan tot drie nummers na elkaar aankiezen. Hij zal beginnen met het bellen van telefoonnummer 1, indien deze niet binnen de ingestelde termijn beantwoord wordt (*) of bezet is, belt de Robin met het 2e nummer in de lijst, en bij bezet of geen gehoor eventueel met het 3e nummer in de bellijst.

Indien de Robin is uitgerust met meer dan één druktoets zijn bovenstaande instellingen per afzonderlijke druktoets te definiëren.

▪ First	Selecteer het eerste nummer dat gekozen wordt
▪ Second	Selecteer het tweede nummer dat gekozen wordt
▪ Third	Selecteer het derde nummer dat gekozen wordt

(*) **Wijzig deze termijn in -Telephony-Call settings-General-, de optie 'No answer timeout'.**

Schedules:

De Robin is uitgerust met een 'Schedule' functie. Deze schedules kunnen worden gedefinieerd in het menu -System-Schedules-.

Deze functie maakt het mogelijk meerdere tijdsdelen (timeslots) in te stellen, bijvoorbeeld kantooruren, lunch etc. Dit maakt het mogelijk om bijvoorbeeld tijdens de lunch een ander toestel aan te laten kiezen dan tijdens werktijden.

Timeslots kennen geen prioriteit, het is dus noodzakelijk de tijden op elkaar te laten aansluiten, bijvoorbeeld:

8:30-12:29 ochtend -> bel receptie
 12:30-13:00 lunch -> bel kantine
 13:01-17:00 middag -> bel receptie

Op het moment dat er schedules gebruikt worden en er timeslots zijn aangemaakt hebben deze voorrang op de 'First, Second en Third' instellingen. De Robin SV kijkt dus eerst of er een timeslot is die gezien de huidige tijd actief is. Is dat niet het geval dan valt hij terug op de instellingen 'First, Second en Third'.

Indien de Robin is uitgerust met meer dan één druktoets zijn bovenstaande instellingen per afzonderlijke druktoets te definiëren.

Timeslots:



Het groene '+'-je maakt een nieuwe regel aan.

De '>>' achter een regel opent de details van deze regel.

Het rode X-je achter een regel verwijdert deze regel uit de lijst.

▪ Schedule	Selecteer het gedefinieerde schedule
▪ Extension	Selecteer het nummer dat aangekozen moet worden

General:

▪ Auto answer	Activeer het automatisch beantwoorden van de intercom indien hij aangebeld wordt (default uit)
▪ Auto answer delay	De intercom beantwoord na X seconden indien hij aangebeld wordt
▪ No answer timeout	Breek de verbindingsooging af na X seconden
▪ Max call duration	Stel een limiet in voor de maximale duur van een gesprek. (0 = geen limiet)
▪ Call status	Geeft de status van de telefoonfunctie van de Robin weer
▪ Phone fps	De maximale framerate tijdens een videotelefoongesprek (10 is de standaard waarde)

5.2.1.4 Telephony / Call settings (Robin met Keypad)

Keypad:

<ul style="list-style-type: none"> ▪ Preset to call when i-button pressed 	Selecteer de preset (menu -Telephony-Phonebook-) welke gekozen moet worden met de i-toets op de Keypad
<ul style="list-style-type: none"> ▪ Backlight brightness 	Pas de intensiteit aan van de verlichting van het Keypad
<ul style="list-style-type: none"> ▪ Beep frequency 	Pas de frequentie aan van de toetstoon
<ul style="list-style-type: none"> ▪ Beep duration 	Pas de duur aan van de toetstoon
<ul style="list-style-type: none"> ▪ Max preset length 	De maximale lengte van een preset (bijvoorbeeld een appartementnummer) kan worden ingegeven. Als u deze bijvoorbeeld instelt op 3 dan kunt u maximaal 999 als hoogste getal intoetsen. (op 2 is dat 99 en op 1 is dat 9). Als de maximale invoer bereikt is gaat de intercom automatisch bellen

General:

▪ Auto answer	Activeer het automatisch beantwoorden van de intercom indien hij aangebeld wordt
▪ Auto answer delay	Beantwoord na X seconden
▪ No answer timeout	Breek de verbindingsooging af na X seconden
▪ Max call duration	Stel een limiet in voor de maximale duur van een gesprek. (0 = geen limiet)
▪ Call status	Geeft de status van de telefoonfunctie van de Robin weer
▪ Phone fps	De maximale framerate tijdens een gesprek (10 is de standaard waarde)

5.2.1.5 Telephony / Call log

Het call log geeft een overzicht weer van alle gevoerde gesprekken van en naar de Robin.

Verwijder het complete logbestand door middel van het rode X-je bij 'Delete all rows'. Individuele log-regels kunt u verwijderen door op het rode X-je te klikken achter de desbetreffende log-regel.

Call log:

ROBIN Robin SmartView version dev-4467
Logged in as 'admin' (logout)

Telephony Audio Video Network System
SIP Phonebook Call settings **Call log** Control

Call log

[✖ Delete all Call list](#)

Time	Number	Direction	Answered	Result
1970-01-01 01:00:37 +0100	@10.0.0.99	outgoing	<input checked="" type="checkbox"/>	hangup ✖
1970-01-01 01:01:03 +0100	@10.0.0.99	outgoing	<input checked="" type="checkbox"/>	hangup ✖
1970-01-01 01:01:28 +0100	@10.0.0.99	outgoing	<input checked="" type="checkbox"/>	hangup ✖
1970-01-01 01:01:57 +0100	@10.0.0.99	outgoing	<input checked="" type="checkbox"/>	hangup ✖

© Copyright 2009-2013 Robin Telecom

5.2.1.6 Telephony / Control

Control biedt de mogelijkheid om handmatig een gesprek op te zetten en te beëindigen vanaf de Robin.



Call:

<ul style="list-style-type: none"> ▪ Call 	Initieer een gesprek met de 'Call' knop
<ul style="list-style-type: none"> ▪ Hangup 	Beëindig het gesprek met de 'Hangup' knop
<ul style="list-style-type: none"> ▪ Registration status 	Geeft de status van de primaire registratie met de PBX of VoIP-Provider weer
<ul style="list-style-type: none"> ▪ Registration status secondary 	Optioneel: Geeft de status van de secundaire registratie met de PBX of VoIP-Provider weer
<ul style="list-style-type: none"> ▪ Call status 	Geeft de belstatus van de Robin weer (idle, ringing, connected)

5.2.2 Audio

5.2.2.1 Audio / Settings

Stel hier het speakervolume en de microfoongevoeligheid in.



Settings:

<ul style="list-style-type: none"> ▪ Speaker volume 	Wijzig het speakervolume
<ul style="list-style-type: none"> ▪ Microphone sensitivity 	Wijzig de gevoeligheid van de microfoon
<ul style="list-style-type: none"> ▪ Tone volume 	Wijzig het volume van de tonen
<ul style="list-style-type: none"> ▪ Mute 	<p>Tones incomming: Alle tonen bij een inkomend gesprek (telefoon -> intercom)</p> <p>Tones all: Alle tonen die door de Robin weergegeven kunnen worden</p> <p>All audio: Dempt alle geluiden, ook spraak</p>
<ul style="list-style-type: none"> ▪ Generate test tone 	Speel een testtoon af door de Robin
<ul style="list-style-type: none"> ▪ Echo canceler 	Selecteer de methode om echo's te onderdrukken
<ul style="list-style-type: none"> ▪ Denoise 	Standaard worden achtergrondgeluiden onderdrukt. In een drukke omgeving kan het zo zijn dat het uitzetten van deze functie leidt tot betere verstaanbaarheid
<p><i>Alleen bij 'half duplex':</i></p> <ul style="list-style-type: none"> ▪ Vox level 	Stel de drempel in waarbij de speaker of microfoon moeten inschakelen
<ul style="list-style-type: none"> ▪ Vox hyst 	Pas deze waarde aan om de omschakeling tussen sturen en ontvangen soepeler te laten verlopen

De echo canceler kent drie standen:

- Off, er wordt geen echo onderdrukt
- Adaptive, zorgt voor goede echo-onderdrukking en laat toe dat beide partijen tegelijk kunnen praten
- Half-duplex, door middel van geluidsdetectie schakelt de Robin of de luidspreker, of de microfoon in. Dit betekent dat er niet door elkaar heen gesproken kan worden, maar na elkaar.

Indien de echo canceler op 'half duplex' wordt ingesteld is door middel van de 'Vox level'-regelaar de gevoeligheid van het omschakelen in te stellen.

! Let op: Het inregelen van het 'Vox level' is nodig om een goed resultaat op half duplex te realiseren. Wordt deze instelling niet aangepast zal de communicatie moeizaam kunnen verlopen.!

5.2.2.2 Audio / Detection

De Robin is in staat om door middel van de ingebouwde microfoon geluid te detecteren.

Deze detectie kan zgn. 'actions' in gang zetten, zoals het activeren van een ingebouwd relais of het bellen naar een telefoon. De 'actions' worden ingesteld in -System-Events-.

Afhankelijk van de plaatsing van de Robin en het soort geluid waarop gereageerd moet worden zijn er twee parameters die ingesteld kunnen worden, nl: het volume en de duur van het geluid. Korte geluidspieken worden uitgesloten door de waarde van de duur ('duration') te verhogen. Achtergrondgeluid kan worden uitgesloten door de waarde van het volume ('treshold') te verhogen.

Audio detection:

© Copyright 2009-2013 Robin Telecom

<ul style="list-style-type: none"> ▪ Enabled 	Schakel de geluidsdetectie in of uit
<ul style="list-style-type: none"> ▪ Treshold 	Stel hier de geluidsdrempel (volume) in waarop gereageerd moet worden
<ul style="list-style-type: none"> ▪ Duration 	Stel hier de minimale tijdsduur in dat het geluid de ingestelde geluidsdrempel moet overschenden om gedetecteerd te worden

5.2.2.3 Audio / Media

De Robin kan audiobestanden importeren en afspelen. Deze kunnen variabel ingezet worden:

- Bij events
- Bij telefonie (ring, ring back, disconnect, busy)



Upload:

<ul style="list-style-type: none"> ■ Upload status 	Geeft de upload status weer
<ul style="list-style-type: none"> ■ Status 	Toont het resultaat van het geüploade bestand
<ul style="list-style-type: none"> ■ File 	Selecteer hier het te uploaden bestand (wav of mp3), max. 1MB groot

Media list:

Het groene '+'-je maakt een nieuwe regel aan.

De '>>' achter een regel opent de details van deze regel.

Het rode X-je achter een regel verwijdert deze regel uit de lijst.

<ul style="list-style-type: none"> ■ Name 	De naam van het audiobestand
<ul style="list-style-type: none"> ■ Play 	Speelt de audiobestand af door speaker van de intercom

Tone selection:

Koppel hier een audiobestand aan een telefoonactie (ring, ringback, disconnect, busy).



Het groene '+'-je maakt een nieuwe regel aan.

De '>>' achter een regel opent de details van deze regel.

Het rode X-je achter een regel verwijdert deze regel uit de lijst.

▪ Tone	De telefoonactie
▪ Media	Kies de audiobestand behorende bij de telefoonactie

5.2.3 Video (alleen zichtbaar bij de Robin SV en de Robin ProLine)

5.2.3.1 Video / Live

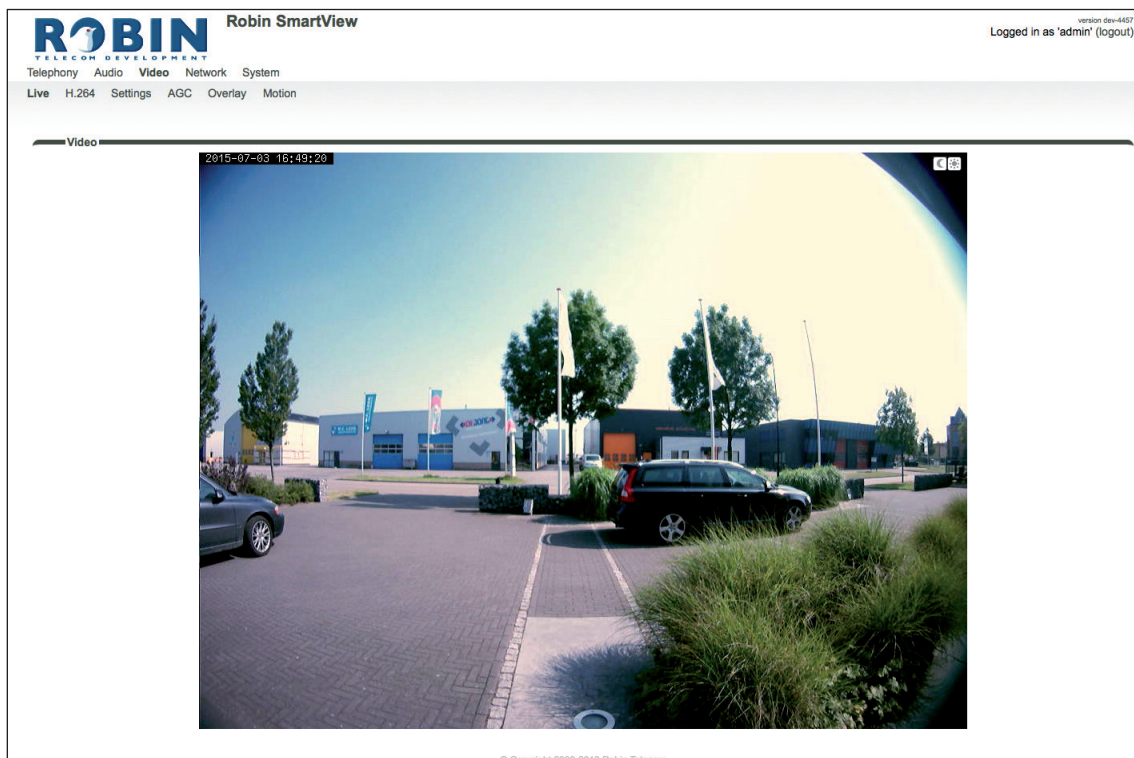
Geeft een real-time weergave van het camerabeeld. Klik op het videobeeld om het beeldvullend weer te geven, klik nogmaals om terug te keren naar de standaard weergave.

Door middel van de regelaars rechtsboven in het videobeeld kunt u de helderheid van het beeld aanpassen

Met de drie knoppen onder het videobeeld is het in de Robin ingebouwde relais te bedienen. De drie opties zijn:

- Uitschakelen (Close)
- Inschakelen (Open)
- Inschakelen en automatisch weer uitschakelen (Pulse)

! Let op: De knoppen onder het beeld zijn alleen zichtbaar als de optie ' User can control door opener' (-System-Security-) aangevinkt staat. !



5.2.3.2 Video / H.264

Geeft een near-realtime audio en video weergave van het camerabeeld. Hiervoor wordt het H.264 protocol gebruikt. Er is mogelijk een vertraging in beeld en geluid van ongeveer 10 sec. aanwezig, afhankelijk van de gebruikte webbrowser.

5.2.3.3 Video / Settings

Wijzig hier alle cameragerelateerde instellingen.

- Settings - Instellingen met betrekking tot de videoweergave
- Image - Instellingen met betrekking tot de beeldkwaliteit
- Correction / PTZ - Instellingen met betrekking tot de beelduitsnede
- Encoder - Instellingen met betrekking tot de beeldcompressie

The screenshot shows the Robin SmartView web interface. At the top, the logo 'ROBIN TELECOM DEVELOPMENT' and 'Robin SmartView' are visible. The user is logged in as 'admin'. The navigation menu includes 'Telephony', 'Audio', 'Video', 'Network', and 'System'. The 'Settings' page is active, showing a live video feed of a parking lot with a car and a building in the background. Below the video feed, there are settings for 'H.264 Encoder', including 'Sensor mode' (Quality), 'Resolution' (HD), 'Sensor aspect' (4k3), and 'Correction / PTZ' (unchecked). The copyright notice at the bottom reads '© Copyright 2009-2013 Robin Telecom'.

Settings:

In het 'Sensor mode' keuzemenu is de prioriteit van het videobeeld aan te geven. Maak een keuze voor vloeiendheid van bewegingen (performance) of voor detaillering (quality).

- Performance - De Robin zal de framerate zo hoog mogelijk houden. De bewegingen worden zo vloeiend mogelijk weergegeven, maar het beeld verliest wel detaillering.
- Quality zorgt voor de hoogst mogelijke videokwaliteit. De framerate wordt echter beperkt tot maximaal 15 frames per seconde

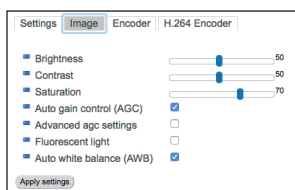
Door middel van het 'Resolution' keuzemenu is resolutie van het videobeeld aan te geven. Maak een keuze tussen 'VGA', 'SD' of 'HD'.

- VGA - Het videobeeld wordt weergegeven met een verticale resolutie van 480 pixels
- SD - Het videobeeld wordt weergegeven met een verticale resolutie van 576 pixels
- HD - Het videobeeld wordt weergegeven met een verticale resolutie van 720 pixels

In het 'Sensor aspect' keuzemenu is aan te geven of het beeld met een beeldverhouding van 4x3 of met een breedbeeldverhouding van 16x9 wordt weergegeven.

- 4x3 - Dit is de standaard beeldverhouding
- 16x9 - Het beeld wordt in breedbeeld weergegeven

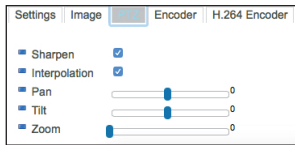
Image:



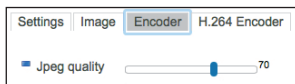
<ul style="list-style-type: none"> ■ Brightness 	Pas de helderheid van het videobeeld aan
<ul style="list-style-type: none"> ■ Contrast 	Pas het contrast van het videobeeld aan
<ul style="list-style-type: none"> ■ Saturation 	Pas de kleurverzadiging van het videobeeld aan
<ul style="list-style-type: none"> ■ Auto gain control (AGC) 	'Automatic Gain Control' past de belichting van het videobeeld automatisch aan op de lichtomstandigheden
<ul style="list-style-type: none"> ■ Fluorescent light 	Schakel deze functie om mogelijke interferentie die kan optreden met het kunstlicht (zoals bij TL-verlichting) te onderdrukken
<ul style="list-style-type: none"> ■ Auto white balance (AWB) 	'Auto White Balance' past de kleurtemperatuur van het videobeeld automatisch aan op omstandigheden

PTZ:

! Let op: Het PTZ-menu wordt alleen weergegeven indien 'Correction / PTZ' aangezet is. Het beeld wordt automatisch teruggezet naar een lagere resolutie, ook de framerate zal afnemen indien 'Correction / PTZ' geselecteerd is. !



▪ Sharpen	Verscherp het beeld
▪ Interpolation	Verbeter de beeldkwaliteit door middel van interpolatie
▪ Pan	Beweeg het beeld horizontaal
▪ Tilt	Beweeg het beeld verticaal
▪ Zoom	Zoom in / uit. 0 is uitgezoomd, 100 is ingezoomd, van 101 tot 300 is een zgn. 'Digital zoom'

Encoder:

▪ Jpeg quality	Wijzig de kwaliteit van de (M)JPEG videobeelden in de webbrowser.
----------------	---

! Let op: Hoe hoger de gekozen kwaliteit, hoe meer bandbreedte er wordt gebruikt. !

H.264 Encoder:

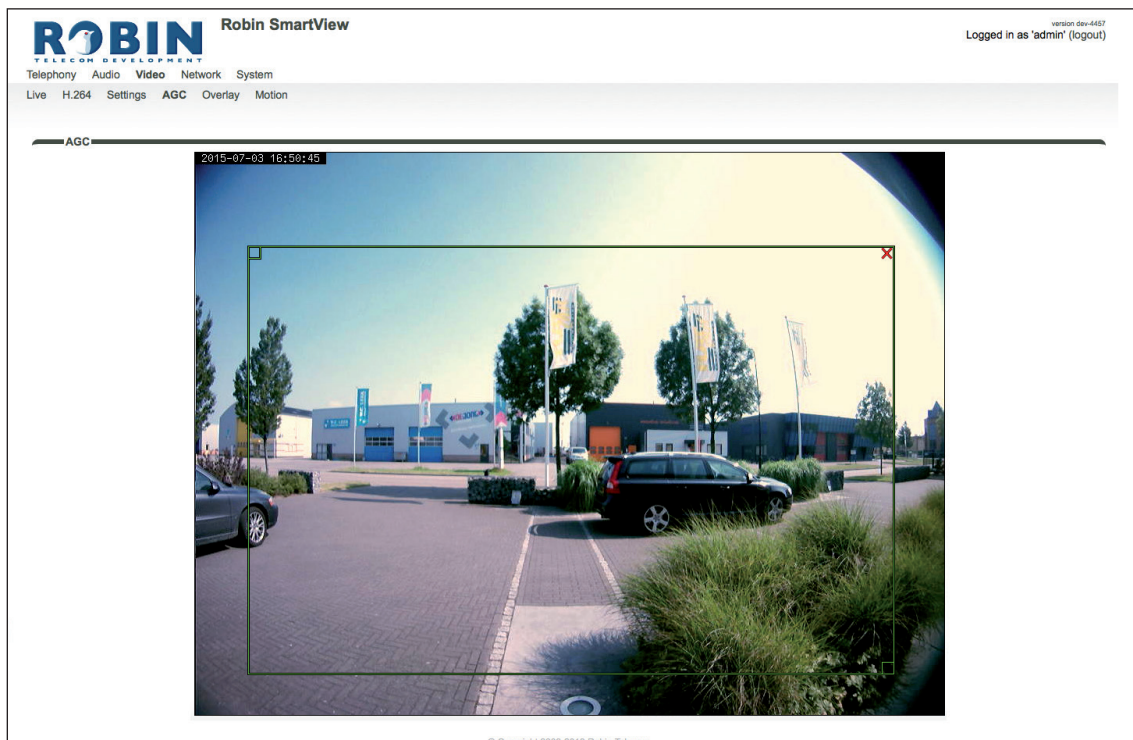
Wijzig hier de H.264 encoder kwaliteit. Deze heeft invloed op de door de RTSP stream. Aangeraden wordt deze instelling niet te wijzigen.

5.2.3.4 Video / AGC

AGC (Automatic Gain Control) past de belichting van het videobeeld automatisch aan op de lichtomstandigheden. Deze optie kan uit- of aangezet worden bij -Video-Settings-.

Selecteer in het beeld het gedeelte waar de AGC moet regelen. Het aanmaken van een selectiegebied in het beeld gebeurt met de muis. Trek een kader in het videobeeld en vergroot / verklein het met behulp van de hoeken linksboven en rechtsonder. Het rode kruisje rechtsboven verwijdert het selectievlak.

Stel het kader zo in dat de AGC zijn werk doet op de plek waar u het meeste waarde aan hecht. Meestal is dit de plaats waar de personen zich bevinden als er aangebeld wordt.



5.2.3.5 Video / Overlay

Er kan diverse informatie linksboven in het videobeeld worden weergegeven. In dit menu kan aangegeven worden welke informatie dit moet zijn.

Overlay:

The screenshot shows the 'Robin SmartView' configuration page. At the top left is the 'ROBIN TELECOM DEVELOPMENT' logo. To its right is the text 'Robin SmartView'. In the top right corner, it says 'version dev-4457' and 'Logged in as 'admin' (logout)'. Below the logo is a navigation menu with 'Telephony', 'Audio', 'Video', 'Network', and 'System'. Underneath that is a sub-menu with 'Live', 'H.264', 'Settings', 'AGC', 'Overlay', and 'Motion'. The 'Overlay' section is active and contains the following settings:

- Enable video overlay
- Show date and time
- Show device name
- Show device location
- Additional overlay text

At the bottom of the configuration area, there is a copyright notice: '© Copyright 2009-2013 Robin Telecom'.

■ Enable video overlay	Schakel de overlay functie in of uit
■ Show date and time	Geeft de datum en tijd weer
■ Show device name	Geeft de naam van de intercom weer (aan te passen in (-System-Device-))
■ Show device location	Geeft de lokatie van de intercom weer (aan te passen in (-System-Device-))
■ Additional overlay text	Dit is een vrij in te vullen veld.

5.2.3.6 Video / Motion

Motion geeft de mogelijkheid delen uit het videobeeld te selecteren waar beweging gedetecteerd moet worden.

De gedetecteerde beweging kan vervolgens zgn. 'Actions' in gang zetten, zoals bijvoorbeeld het activeren van een relais of het bellen naar een telefoon. De 'Actions' worden ingesteld in -System-Events-.

Het aanmaken van een selectiegebied in het beeld gebeurt met de muis. Trek een kader in het videobeeld en vergoot / verklein het met behulp van de hoeken linksboven en rechtsonder. Het rode kruisje rechtsboven verwijdert het selectievlak.

Selecteer de zones zo dat de kans op een 'vals alarm' zo klein mogelijk wordt. Houd bijvoorbeeld rekening met wapperende vlaggen, takken van bomen en andere zaken die als beweging gezien kunnen worden.

De gevoeligheid van de detectie kan worden aangepast, net als de grootte van het object dat gedetecteerd moet worden. In de grafiek onder aan het beeld kan worden gecontroleerd of de instellingen goed staan.

De kleur van de balkjes is groen (= geen detectie) of rood (= wel detectie)
De rode lijn geeft de grens aan waarboven gereageerd wordt.



Motion detection:

▪ Enabled	Schakel de Motion detectie in
▪ Sensitivity	Verhoog / verlaag de detectiegevoeligheid
▪ Object size	Wijzig de grootte van het object waarop de Robin SV moet reageren

! Let op: Op het moment dat de Robin op het venster -Video-Motion- staat worden er geen 'Events' geactiveerd die eventueel ingesteld staan. Hier is voor gekozen zodat de Motion eerst kan worden afgesteld aan de hand van de grafiek voordat de Motion daadwerkelijk actief wordt. !

5.2.4 Network

5.2.4.1 Network / Status

Network status geeft de huidig ingestelde of toegekende netwerkgegevens weer.

Network status:

The screenshot shows the 'Network status' page of the Robin SmartView SIP 5MP IP Keypad. The page title is 'Robin SmartView SIP 5MP IP Keypad' and it is version 3.6.3. The user is logged in as 'admin'. The page has a navigation menu with 'Status', 'Settings', 'HTTP', 'Mail', 'NAT', and 'RTSP'. The 'Network status' section is expanded, showing the following details:

- Interface: eth0
- MAC address: 00:1d:02:43:85:fe
- IP Address: 10.0.0.188
- Netmask: 255.255.255.0
- Default gateway: 10.0.0.1
- Primary nameserver: 10.0.0.254
- Secondary nameserver: 8.8.4.4
- Linkstate: 100 Mbps full-duplex

▪ Interface	Geeft de gebruikte netwerk interface weer
▪ MAC address	Geeft het MAC-address weer van de Robin
▪ IP address	Geeft het IP adres weer van de Robin
▪ IP netmask	Geeft het IP netmask weer
▪ Default gateway	Geeft het IP adres weer van de standaard gateway
▪ Primary nameserver	Geeft het IP adres weer van de primaire DNS
▪ Secondary nameserver	Geeft het IP adres weer van de secundaire DNS
▪ Linkstate	Geeft de snelheid van de Ethernetverbinding weer

5.2.4.2 Network / Settings

Wijzig de netwerkinstellingen van de Robin.

Configuration:

<ul style="list-style-type: none"> ▪ Configuration method 	Selecteer automatisch (DHCP) of handmatig (manual)
<ul style="list-style-type: none"> ▪ IP address 	Vul hier het IP adres in van de Robin
<ul style="list-style-type: none"> ▪ Netmask 	Vul hier het IP netmask in
<ul style="list-style-type: none"> ▪ Default gateway 	Vul hier het gateway of router adres in
<ul style="list-style-type: none"> ▪ Primary name server 	Vul hier het IP adres in van de primaire DNS (Domain Name Server) in.
<ul style="list-style-type: none"> ▪ Secondary name server 	Vul hier het IP adres in van de secundaire DNS in.

Security:

▪ Enable 802.1x authentication	Schakel 802.1x authenticatie in
▪ Status	Geeft de 802.1x status weer
▪ Authentication type	Selecteer het type Authenticatie; MD5, PEAP, TLS
▪ Identity	Geef de identity in
▪ Password	Geef het password in
▪ CA certificate	Selecteer het CA certificate (alleen bij PEAP en TLS)
▪ Supplicant certificate	Selecteer het Supplicant certificate (alleen bij TLS)

Settings:

▪ IP address	Geeft het IP adres weer van de Robin
▪ IP netmask	Geeft het standaard IP netmask weer
▪ Default gateway	Geeft het IP adres weer van de standaard gateway

5.2.4.3 Network / HTTP

Proxy:

! Let op: Dit is de proxy server voor het HTTP verkeer, dus niet de proxy server voor de SIP verbinding met de PBX !

<ul style="list-style-type: none"> ▪ Enable HTTP proxy 	Activeer het gebruik van een HTTP proxy server
<ul style="list-style-type: none"> ▪ Proxy server address 	Voer het adres of hostnaam in van de proxy server
<ul style="list-style-type: none"> ▪ Proxy server port 	Wijzig de IP poort waar de proxy server over communiceert

Settings:

<ul style="list-style-type: none"> ▪ HTTP port 	Stel de IP poort in waar HTTP over communiceert. (80 is de standaard waarde)
<ul style="list-style-type: none"> ▪ HTTPS port 	Stel de IP poort in waar HTTPS over communiceert. (443 is de standaard waarde)
<ul style="list-style-type: none"> ▪ Certificate 	! Optioneel ! Selecteer een certificaat voor de HTTPS verbinding. Certificaten kunnen worden toegevoegd in het menu -System-Security-

5.2.4.4 Network / Mail

Configureer de Robin e-mailinstellingen.

Server settings:

Stel hier de gegevens van de mailserver in.

<ul style="list-style-type: none"> ▪ From address 	Stel hier het e-mail adres in dat door de Robin als afzender-adres wordt gebruikt
<ul style="list-style-type: none"> ▪ Mail server 	Stel hier de te gebruiken mailserver in
<ul style="list-style-type: none"> ▪ Encryption 	Selecteer hier de encryptiemethode (none, SSL, TLS)
<ul style="list-style-type: none"> ▪ Auth 	Selecteer deze optie als de mailserver authenticatie vereist
<ul style="list-style-type: none"> ▪ Submission 	Selecteer deze optie als de mailserver het 'submission' protocol (TCP port 587) ondersteunt

Address book:

Het groene '+'-je maakt een nieuwe regel aan.

De '>>' achter een regel opent de details van deze regel.

Het rode X-je achter een regel verwijdert deze regel uit de lijst.

<ul style="list-style-type: none"> ▪ Name 	Naam welke bij dit e-mail adres behoort.
<ul style="list-style-type: none"> ▪ Address 	Voer het e-mail adres in

Mail server test:

Test de connectie met de ingestelde mailservers

▪ To	Voer een ontvangst adres in voor de testmail
▪ Test SMTP server	Stuur een testmail om te kijken of de SMTP server instellingen kloppen
▪ SMTP test result	Geeft het resultaat van de test weer

5.2.4.5 Network / NAT

Afhankelijk van de netwerkconfiguratie kan het noodzakelijk zijn NAT gegevens op de Robin in te stellen.

The screenshot shows the 'Robin SmartView' web interface. The top navigation bar includes 'Telephony', 'Audio', 'Video', 'Network', and 'System'. Below this, there are sub-menus for 'Status', 'Settings', 'HTTP', 'Mail', 'NAT', and 'RTSP'. The 'Settings' section is expanded to show 'NAT' settings. The settings include:

- NAT hostname: [text input field]
- NAT port: [text input field with value 5060]
- Use STUN for NAT address discovery: [checkbox, unchecked]

 An 'Apply settings' button is located at the bottom left of the settings area. The footer of the page contains the copyright notice: '© Copyright 2009-2013 Robin Telecom'.

Settings:

▪ NAT hostname	Geef het NAT adres of de hostnaam op
▪ NAT port	Geef de IP poort voor NAT op
▪ Use STUN for NAT address discovery	Activeer indien gebruik wordt gemaakt van een STUN server
▪ Stun server	Voer het IP-adres of de hostnaam van de STUN server in
▪ Stun port	De IP poort waar de STUN server over communiceert
▪ Stun status	Geeft de status van de STUN server weer

5.2.4.6 Network / RTSP (alleen bij de Robin SV en de Robin ProLine)

De videobeelden van de Robin SV en de Robin ProLine kunnen door middel van RTSP gestreamd worden. Veel video management software (VMS) -oplossingen maken gebruik van de RTSP standaard *. De Robin stuurt behalve video (in H.264) ook audio (in uLaw) over RTSP. Audio wordt echter niet door ieder VMS-oplossing ondersteund.

! Let op: De Robin gebruikt de RTP over RTSP (TCP) standaard. !

The screenshot shows the 'Robin SmartView' configuration page. At the top, it says 'ROBIN TELECOM DEVELOPMENT' and 'Robinson Development'. The user is logged in as 'admin'. The navigation menu includes 'Telephony', 'Audio', 'Video', 'Network', and 'System'. The 'Network' section is active, showing 'Status', 'Settings', 'HTTP', 'Mail', 'NAT', and 'RTSP'. The 'Settings' section for RTSP is expanded, showing the following options:

- Enable RTSP server:
- RTSP port: 554
- Require authentication:
- Username: admin
- Password: [masked]
- Allow Multicast:
- Enable keep alive:
- Keep Alive Timeout: 120 seconds
- RTSP DSCP Class: CS3
- Audio RTP DSCP Class: EF
- Video RTP DSCP Class: AF41

There is an 'Apply settings' button at the bottom left of the settings area. The footer of the page reads '© Copyright 2009-2013 Robin Telecom'.

* Voor meer informatie omtrent de RTSP ondersteuning van de Robin in combinatie met VMS-oplossingen verwijzen we naar het document: *How-To_RTSP_NL.pdf* op de meegeleverde USB-stick. U kunt dit document ook downloaden op onze support-site: <http://support.robin.nl>

Settings:

▪ Enable RTSP server	Schakel RTSP in
▪ RTSP port	Wijzig de RTSP poort (554 is de standaard waarde)
▪ Require authentication	Schakel RTSP authenticatie in of uit
▪ Username	RTSP gebruikersnaam
▪ Password	RTSP wachtwoord (dient handmatig gekozen te worden)
▪ Allow Multicast	Schakel Multicast in *
▪ Multicast address	Voer hier een multicastadres in
▪ Enable keep alive	Schakel 'keep alive' in
▪ Keep Alive Timeout	Stel de 'keep alive timeout' in

<i>DSCP class</i>	<i>De DSCP class is bedoeld voor Quality of Service.</i>
▪ RTSP DSCP Class	Selecteer hier de DSCP class voor het RTSP verkeer
▪ Audio RTP DSCP Class	Selecteer hier de DSCP class voor de RTP audio
▪ Video RTP DSCP Class	Selecteer hier de DSCP class voor de RTP video

*** Multicast zorgt voor een minder hoge belasting van de netwerkverbinding en de load op de Robin als er meer dan één RTSP stream wordt opgevraagd. Let op, Multicast wordt niet door iedere video toepassing ondersteund.**

5.2.5 System

5.2.5.1 System / Device

The screenshot shows the Robin SmartView configuration interface. At the top, there is a navigation menu with options: Telephone, Audio, Video, Network, System, Device, Clock, Events, Security, Recording, Schedules, Software, Streams, Switch, Info, Debug, and Logs. The 'System' tab is selected. The 'Info' section displays the following details:

- Product: Robin SmartView SIP 5MP IP Camera 1 piezo
- Serial number: 12090020
- Version: dev
- Revision number: 4474

The 'Identity' section contains input fields for:

- Device name: Robin SmartView
- Location: (empty)
- Contact: (empty)

There is an 'Apply settings' button below the Identity fields. The 'Language' section shows a dropdown menu set to 'En'. The 'Button' section has a slider for 'Button sensitivity' set to 71. The footer of the interface reads '© Copyright 2009-2013 Robin Telecom'.

Info:

▪ Product	Product type
▪ Serial number	Serienummer
▪ Version	Softwareversie
▪ Revision number	Software reviesienummer

Identity:

Device name	De gegeven naam wordt meegenomen in het SIP protocol. Hierdoor wordt de naam zichtbaar in bijv. een telefoon met display
Location	Geef de locatie aan waar de Robin zich bevindt, bijv. hoofdentree, laaddeur, slagboom, etc.
Contact	Hier kunnen gegevens van de beheerder van de Robin ingevuld worden.

Language:

▪ Language	Selecteer de taal van de interface
------------	------------------------------------

Button:

▪ Button sensitivity	Stel de gevoeligheid van de druktoets(en) in *
----------------------	--

* **Niet aanwezig op de Robin met Keypad en op oudere Robins.**

5.2.5.2 System / Clock

Wijzig hier alle instellingen met betrekking tot de datum en tijd van de Robin.



Date and time:

▪ Timezone	Selecteer de juiste tijdzone
▪ Current time	Geeft de huidige datum en tijd weer
▪ Method	Kies uit handmatige of automatische (NTP) tijdstelling
▪ NTP server address	Voer hier het adres of naam in van de tijdserver
▪ NTP status	Geeft de status weer van de geselecteerde tijdserver
▪ Set time	Voer hier de datum en tijd in (handmatige tijdstelling)

! Let op: De Robin is niet uitgerust met een backup-batterij. Dat betekent dat elke keer dat de Robin opnieuw opgestart de datum en tijd teruggezet worden naar de standaard datum en tijd. Door middel van de NTP (tijd-) server wordt de tijd automatisch goedgezet. Indien de Robin op 'manual' gezet wordt, dient de datum en tijd na elke reboot goedgezet te worden. Het gebruik van een NTP server wordt daarom aangeraden. !

5.2.5.3 System / Events

De Robin is uitgerust met diverse mogelijkheden om acties te starten. Denk hierbij aan het starten van een uitgaand telefoongesprek, het versturen van een foto via e-mail (gemaakt met de ingebouwde camera), het afspelen van een audiobericht etc.

Deze acties worden gestart door een gebeurtenis (event source). Een event-source kan bijvoorbeeld beweging in het beeld zijn, een druk op een knop of een dtmf-code ingevoerd via een telefoon. U kunt verschillende events-sources definiëren en acties instellen die moeten plaatsvinden als de events zich voordoen.

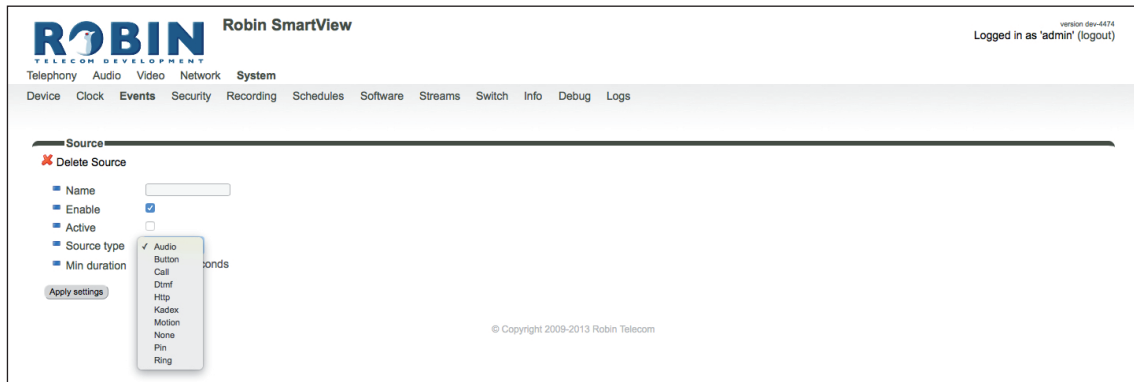
De acties kunnen door middel van het 'Schedule' mechanisme van de Robin tijdsgebonden worden. Bijvoorbeeld alleen actief na kantoortijden, of alleen actief in het weekend. De Schedules kunnen aangemaakt worden in -System-Schedules-.



Sources:

Definieer de gebeurtenissen. Kies uit:

- Audio - Wordt actief als er audio gedetecteerd wordt (VOX detection) - Zie menu -Audio-Detection-
- Button - Wordt actief als er op een knop gedrukt wordt of een nummer op het Keypad gekozen wordt - (keuze uit knop 1, 2, 3, 4, 5, 6 of Keypad)
- Call - Wordt actief bij een tot stand gekomen telefoongesprek - (keuze uit incoming of outgoing)
- Dtmf - Wordt actief bij een bij detectie van de '*' en '0-9' toets combinatie (bijv. *1, *7 etc.) tijdens een telefoongesprek - (keuze uit 0-9, of #)
- Http - Wordt actief als er een url aangeroepen wordt (default http://<IP-ADRES-ROBIN>/evmgr/emit). De 'emit' aan het eind van de URL kan worden vervangen door een willekeurig ander woord. Deze dient dan ook ingevoerd te worden in het veld 'HTTP path'
- Kadex - Wordt actief als er een signaal komt van een Kadex systeem. Het Kadex event waarop gereageerd moet worden kan worden aangegeven in het veld 'Event name'. Zodra dit Event ingesteld staat wordt het menu 'Kadex' actief. Voer hier de Kadex servergegevens in.
- Motion - Wordt actief bij detectie van beweging - Zie menu -Video-Motion-
- Pin - Wordt actief bij een juist ingevoerde PIN code (alleen beschikbaar op de Robin met Keypad) - Zie menu -Telephony-Phonebook-, Presets
- Ring - Wordt actief bij een Ring (bij uitbellen of inbellen)



Het groene '+'-je maakt een nieuw 'Source' aan.

De '>>' achter een regel opent de details van dit 'Source'.

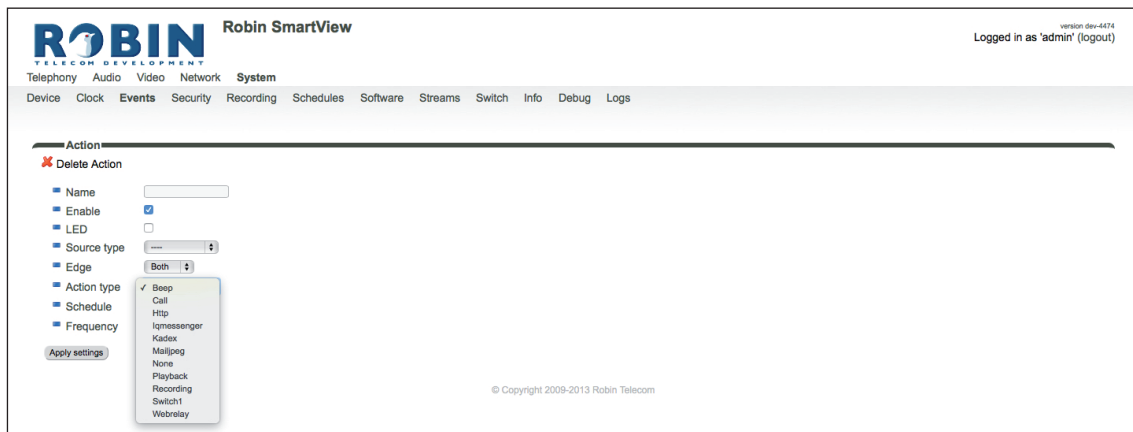
Het rode X-je achter een regel verwijdert het 'Source' uit de lijst.

▪ Name	Naam welke bij deze Source behoort
▪ Enable	Schakel de Source in
▪ Active	Geeft aan of een Source actief is
▪ Type	Selecteer het type Source
▪ Min duration	Geef aan hoe lang de Source actief blijft.

Actions:

Definieer de acties. Kies uit:

- Beep - Start een pieptoon - (keuze uit frequentie van de pieptoon)
- Call - Start een telefoongesprek naar de ingestelde telefoonnummers - (keuze uit *Allow hangup* (on/off): indien deze aanstaat is het lopende telefoongesprek af te breken indien de source nogmaals actief wordt gemaakt)
- Http - Stuur een http-commando uit. - (*twee vrij in te voeren URLs*: één voor het actief worden van de source en één als de source inactief wordt)
- Iqmessenger - Stuur een URL naar het IQ Messenger systeem - (*één vrij in te voeren URL*: URL van het IQMessenger systeem)
- Kadex - Stuur een event naar een Kadex-server. - (*Kadex event*: naam van het in Kadex gedefinieerde event). Zodra deze Action ingesteld staat wordt het menu 'Kadex' actief. Voer hier de Kadex servergegevens in.
- Mailpeg - Stuur een e-mail met een door de camera gemaakte foto naar een vooringesteld e-mail adres - Zie voor de Robin met Keypad: menu -Telephony-Phonebook- Presets, voor de Robin met 1,2,4 of 6 knoppen: menu -Telephony-Call settings- Call priority.
- Playback - Speel een audiobestand af - (*Mediafile*: welk bestand, *Playback loop*: speel één keer af of in een loop) - Zie menu -Audio-Media-
- Recording - Start een lokale video opname *
- Switch1 - Schakel het interne relais in de Robin
- Webrelay - Maak gebruik van een externe relais-unit van ContolByWeb WEBRelay (*Address*: het IP adres van het WEBRelay - *Relay (1-4)*: het te schakelen relais - *Action (on/off/pulse)*: Schakel in, uit of met een instelbare pulstijd - *Use authentication*: indien de WEBRelay een wachtwoord vereist) **



Het groene '+'-je maakt een nieuwe 'Action' aan.

De '>>' achter een regel opent de details van deze 'Action'.

Het rode X-je achter een regel verwijdert de 'Action' uit de lijst.

▪ Name	Naam welke bij deze 'Action' behoort.
▪ Enable	Schakel de actie aan of uit
▪ LED	Wordt niet gebruikt
▪ Source type	Selecteer de 'Source' waar deze 'Action' op moet reageren
▪ Edge	Selecteer of de actie moet beginnen op de start van de source, het einde van de source of op beide (rising / falling / both)
▪ Action type	Selecteer het type 'Action'
▪ Schedule	Selecteer een gedefinieerd schedule

*** : Het opnemen van video op de interne SD kaart is alleen mogelijk indien de 'Recording' feature aanstaat. Zie menu -System-Recording-. Let op: De recordings zijn niet direct beschikbaar voor playback! Voor het afspelen van de recordings is een API beschikbaar. Deze API kan gebruikt worden voor de ontwikkeling van een App en zo de recordings beschikbaar te maken. Zie de "How-To_Remote_Control_NL" PDF op de meegeleverde USB stick of op de support site: support.robin.nl.**

**** : Voor meer informatie over het gebruik van een WEBRelais icm. de Robin zie de: "How-To_Robin_and_WEBRelay" PDF op de meegeleverde USB stick of op de support site: support.robin.nl.**

5.2.5.4 System / Security

The screenshot shows the 'Security' configuration page in the Robin web interface. The page title is 'ProLine SIP 5 MP IP camera (WideAngle) - 1 Button' and it is logged in as 'admin'. The navigation menu includes: Telephony, Audio, Video, Network, System, Device, Clock, Events, Security, Recording, Schedules, Software, Streams, Switch, Info, Debug, and Logs.

Authentication

- Require authentication
- Admin username: admin
- Admin password
- User enabled
- User username: user
- User password
- User account locked
- User can control door opener
- Allow HTTP access only from LAN

Authentication tokens

The Tokens is currently empty

Certificates

The SSL certificates is currently empty

Access control

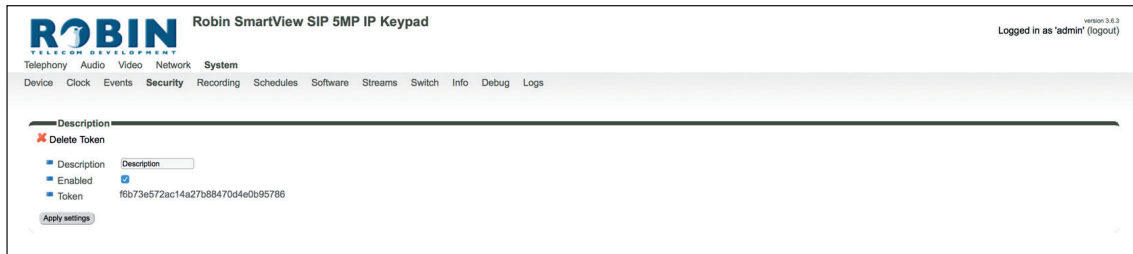
- Enable API interface

Authentication:

<ul style="list-style-type: none"> ▪ Require Authentication 	De-activeer indien u de webinterface niet wilt beveiligen met een inlognaam en wachtwoord ! Let op: Het uitschakelen van Require Authentication wordt sterk afgeraden. !
<ul style="list-style-type: none"> ▪ Admin username 	De Administrator username (standaard: admin)
<ul style="list-style-type: none"> ▪ Admin password 	Wijzig het Admin-wachtwoord (standaard: 123qwe)
<ul style="list-style-type: none"> ▪ User enabled 	Activeer de User gebruiker (standaard uitgeschakeld)
<ul style="list-style-type: none"> ▪ User username 	De User username (standaard: user)
<ul style="list-style-type: none"> ▪ User password 	Wijzig het User-wachtwoord (standaard: dient handmatig gekozen te worden)
<ul style="list-style-type: none"> ▪ User account locked 	Vink deze optie aan als het useraccount alleen maar actief mag zijn gedurende een uur na het maken van een oproep, de rest van de tijd is het account niet actief.
<ul style="list-style-type: none"> ▪ User can control door opener 	Toon bij het -Video-Live- venster de knoppen om het ingebouwde relais te bedienen (bv. voor gebruik om een deur of slagboom te openen)
<ul style="list-style-type: none"> ▪ Allow HTTP access only from LAN 	Deze functie verhoogt de veiligheid van de Robin en het wordt afgeraden deze functie te deactiveren

Authentication tokens

Authentication tokens kunnen gebruikt worden als vervanging voor de gebruikersnaam en wachtwoord bij het gebruiken van de Robin API (zie voor de Robin API het document: How-To_The_Robin_API_3.x.x.pdf)



Het groene '+'-je maakt een nieuwe regel aan.

De '>>' achter een regel opent de details van deze regel.

Het rode X-je achter een regel verwijdert deze regel uit de lijst.

▪ Description	De naam van het token
▪ Enabled	Schakel het gebruik van deze token in
▪ Token	Geeft de gegenereerde token weer

Certificates:

Het groene '+'-je maakt een nieuwe regel aan.

De '>>' achter een regel opent de details van deze regel.

Het rode X-je achter een regel verwijdert deze regel uit de lijst.

▪ Common name	De naam van het certificaat
▪ Certificate	Upload een certificaat van de PC naar de Robin
▪ Certificate info	Uitgebreide informatie over het certificaat

Access control:

De Robin is ook te bedienen via een API. Indien de API niet wordt gebruikt geldt het advies deze optie uitgeschakeld te laten.

▪ Enable API interface	Hiermee wordt de API interface geactiveerd
------------------------	--

5.2.5.5 System / Recording *(alleen in de Robin SV en de Robin ProLine)*

De Robin kan op de interne SD kaart video-opnames maken. Hiervoor dient de optie 'Recording' aangezet te worden.



! Let op: De recordings zijn niet direct beschikbaar voor playback!

Voor het afspelen van de recordings is een API beschikbaar. Deze API kan gebruikt worden voor de ontwikkeling van een App en zo de recordings beschikbaar te maken. Zie de "How-To_The_Robin_API_3.x.x.pdf" PDF op de meegeleverde USB stick of op de support site: support.robin.nl. !

5.2.5.6 System / Schedules

De Robin gebruikt voor meerdere functies Schedules. Een schedule is een vrij te definiëren tijdsdeel. Dit kan op een specifieke dag, in een weekend, op doordeweekse dagen of op alle dagen plaatsvinden.

Timeslots kennen geen prioriteit, het is dus noodzakelijk de tijden op elkaar te laten aansluiten, bijvoorbeeld:

8:30-12:29 ochtend -> bel receptie
 12:30-13:00 lunch -> bel kantine
 13:01-17:00 middag -> bel receptie



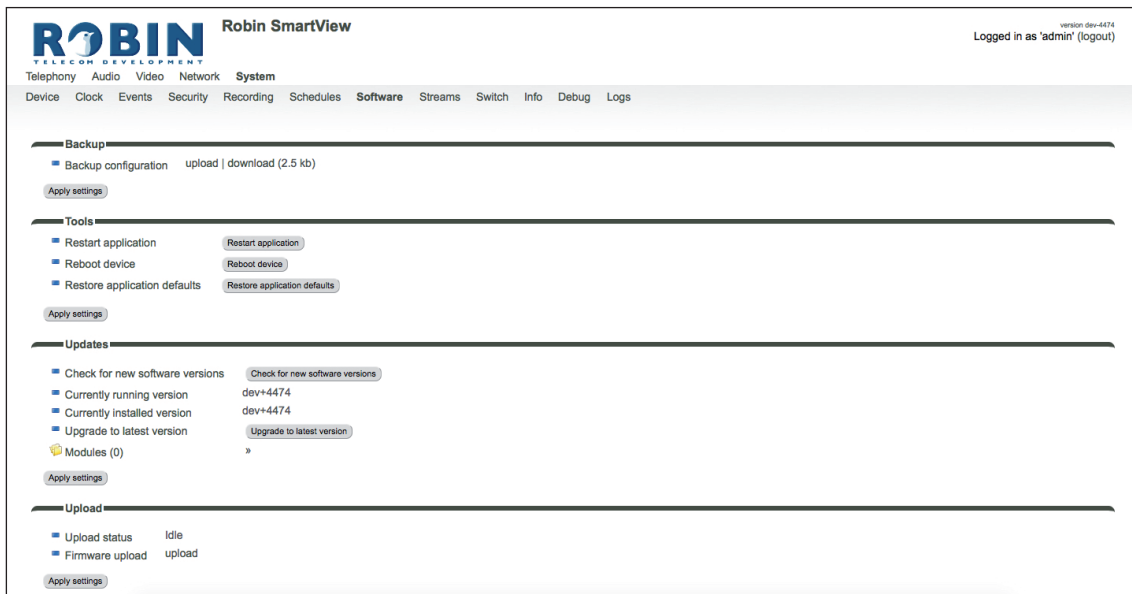
▪ Description	Naam welke bij deze Schedule behoort
▪ Day	Selecteer hier de dag / dagen dat deze Schedule geldt
▪ From	De begintijd
▪ To	De eindtijd

5.2.5.7 System / Software

Er komen regelmatig nieuwe softwareversies uit voor de Robin. Hierin worden niet alleen verbeteringen doorgevoerd maar vaak ook nieuwe functies geïntroduceerd.

Een software-update bestaat uit twee delen, allereerst moet er gecontroleerd worden of er nieuwe software beschikbaar is. Daarna kan de upgrade naar deze nieuwste versie in gang gezet worden.

Na de upgrade is het noodzakelijk de Robin te herstarten.



Backup:

<ul style="list-style-type: none"> ▪ Backup configuration 	<p>Maak een backup van de instellingen met de 'Download' knop. Een bestand 'Backupsettings.txt' wordt naar de PC gedownload.</p> <p>Zet een backup terug in de Robin met de 'Upload' knop. Selecteer hiervoor een eerder gemaakt backup bestand. Na terugzetten van de backup dient de Robin herstart te worden.</p>
--	--

Tools:

<ul style="list-style-type: none"> ▪ Restart Robin application 	Start de Robin software opnieuw op. Dit gaat sneller dan het apparaat volledig te herstarten.
<ul style="list-style-type: none"> ▪ Reboot device 	Herstart het complete apparaat. Het kan tot 60 seconden voordat de Robin weer actief is
<ul style="list-style-type: none"> ▪ Restore application defaults 	Herstelt de standaard instellingen van de Robin en herstart de Robin automatisch

Updates:

<ul style="list-style-type: none"> ▪ Check for new software versions 	Controleert of er nieuwe software beschikbaar is
<ul style="list-style-type: none"> ▪ Currently running version 	Geeft de huidige softwareversie weer
<ul style="list-style-type: none"> ▪ Currently installed version 	Geeft de reeds geïnstalleerde softwareversie weer
<ul style="list-style-type: none"> ▪ Upgrade to latest version 	Download de nieuwste versie van de software en installeert deze op de Robin

! Let op: Om de Robin te kunnen updaten is het noodzakelijk dat er een internetverbinding is. !

5.2.5.8 System / Streams *(alleen in de Robin SV en de Robin ProLine)*

Streams geeft een overzicht van alle actuele video-stromen die openstaan. Deze functie is handig om snel een overzicht te krijgen waar de video van de Robin weer wordt gegeven.



! Let op: Er kunnen maximaal 3 simultane video streams worden weergegeven. Indien dit er meer zijn zal de werking van de Robin verstoord kunnen raken. !

5.2.5.9 System / Switch

De Robin heeft een ingebouwd potentiaalvrij relaiscontact. Deze kan worden gebruikt om bijv. een deur of slagboom te openen. Als er verbinding is gemaakt tussen de Robin en een telefoontoestel kan het relais door middel van toetscombinaties op de telefoon worden bediend.

Voor aansluitvoorbeelden van het relaiscontact aan een elektronisch slot, zie: **'Appendix B, Elektronisch slot'** achterin deze handleiding.

Control:

▪ State	Geeft de status van het contact weer (open / close)
▪ Close	Hiermee sluit u het contact
▪ Open	Hiermee opent u het contact
▪ Pulse	Hiermee opent u het contact, na een vooraf ingestelde tijd sluit het contact ook weer automatisch

Settings:

	Voor de acties to open, to keep open en to close kunnen 0.....9, * en # gebruikt worden
-----	-----
▪ To open	Het relaiscontact gaat open en na de ingestelde tijd (Pulse time) gaat het contact weer dicht. De standaard toetscombinatie is ' ##'
▪ To keep open	Het relaiscontact blijft open, ongeacht de ingestelde tijd
▪ To close	Het relaiscontact gaat dicht.
-----	-----
▪ Pulse time	Stel de tijdsduur in dat het relaiscontact open blijft staan. (tijdsduur bedraagt min. 1sec. en max. 30sec.)
▪ Play sound	Speel een geluid af als het relaiscontact actief is
▪ Hangup after opening	Verbreek de verbinding na activeren relaiscontact
▪ Close door after hanging up	Zodra het telefoongesprek is gestopt wordt ook het relaiscontact verbroken (ongeacht de ingestelde 'Pulse time')
▪ Label for 'pulse' action	Voer hier een alternatieve naam in voor 'Pulse'
▪ Label for 'on' action	Voer hier een alternatieve naam in voor 'On'
▪ Label for 'off' action	Voer hier een alternatieve naam in voor 'Off'

! Let op: De labels voor 'Pulse', 'On' en 'Off' worden optioneel getoond onder het videobeeld (-Video-Live-). Hiervoor dient wel de optie 'User can control door opener' aangezet worden (-System-Security-). !

5.2.5.10 System / Info

Info geeft uitgebreide informatie weer van de Robin.

ROBIN Robin SmartView version dev-4474
Logged in as 'admin' (logout)

Telephony Audio Video Network **System**

Device Clock Events Security Recording Schedules Software Streams Switch Info Debug Logs

Advanced

- Product Robin SmartView SIP SMP IP Camera 1 piezo
- Device id 78c34f78-ccb9-11e4-990d-000c29f5ffa0
- Serial number 12090020
- Version dev
- Revision number 4474
- Uptime 0 days, 17:55:26
- Load average 0.03
- Temperature 0 °C
- CPU Speed 600 MHz
- System clock time 2015-07-08 09:40:43 +0200
- Runs 25

© Copyright 2009-2013 Robin Telecom

Advanced:

■ Product	Product type
■ Device id	Intern gebruikt nummer
■ Serial number	Serienummer
■ Version	Software versie
■ Revision number	Software revisienummer
■ Uptime	Tijd dat de Robin aanstaat
■ Load average	Gemiddelde processorbelasting (in UNIX-weergave)
■ Temperature	Temperatuur in de Robin
■ CPU speed	Actuele processorkloksnelheid
■ System clock time	Systeemtijd
■ Runs	Geeft het aantal runs weer

5.2.5.11 System / Debug

De Robin is uitgerust met een ingebouwde 'Debug' mogelijkheid. Deze maakt het mogelijk om een 'Network trace' te maken van al het netwerkverkeer dat plaats vindt van en naar de Robin. Hiermee zijn connectie problemen met de Robin snel en effectief op te lossen.

Met behulp van de 'Go to Robin' functie is het mogelijk een verbinding op te zetten met Robin Telecom Development. Op deze manier kan er op afstand support verleend worden.

! Let op: Go to Robin werkt alleen als er eerst contact opgenomen is met de support afdeling van Robin Telecom Development. !

Trace:

▪ Status	Geeft de status van de Trace weer
▪ Interface name	De interface waar de Trace van gemaakt wordt
▪ Default sniffer duration	Stel de standaard tijd in dat de Trace duurt. Hierna stopt hij automatisch
▪ PCAP filter line	De Trace kan worden gefilterd tijdens de capture
▪ Start	Start het maken van de Trace
▪ Stop	Stop het maken van de Trace

Go to Robin:

<ul style="list-style-type: none"> ▪ Connect ▪ Status ▪ Message 	<p>Start de verbinding met de support server</p> <p>Geeft de status weer van 'Go to Robin'</p> <p>Informatie over de verbinding</p>
--	---

5.2.5.12 System / Logs

De Robin registreert alle gebeurtenissen die plaatsvinden. Deze komen in een logbestand te staan.

The screenshot shows the Robin SmartView web interface. At the top, there is a navigation menu with 'System' selected. Below the menu, there are 'Log settings' and 'Application log' sections. The 'Log settings' section includes a 'Max lines to keep in log' field set to 500 and a 'Download' button. The 'Application log' section displays a table of log entries with columns for Timestamp, Log level, Class, and Message.

Timestamp	Log level	Class	Message
2015-07-07 19:29:35 +0200	inf	udp	Sending retry UDP sip to : 10.0.0.99:5060
2015-07-07 15:46:43 +0200	inf	misc	AutoIP starting
2015-07-07 15:45:45 +0200	inf	misc	Mount tmpfs 25M at /var/vbdt/hissegmenter
2015-07-07 15:45:45 +0200	inf	misc	QOS start UDP peak: 10mbit
1970-01-01 01:00:26 +0100	inf	rtsp	Starting RTSP server on port 554
1970-01-01 01:00:26 +0100	inf	http	HTTPS server listening on port 443
1970-01-01 01:00:26 +0100	inf	http	HTTP server listening on port 80
1970-01-01 01:00:26 +0100	inf	leaf	Startup done in 9215 msec
1970-01-01 01:00:26 +0100	inf	vbdt	Disable MCS phonebook
1970-01-01 01:00:25 +0100	inf	patchbox	pb: [in_v4] Started V4L driver: 960x720@15
1970-01-01 01:00:24 +0100	inf	sysinfo	Device "Robin SmartView" at ""
1970-01-01 01:00:24 +0100	inf	sysinfo	Robin SmartView SIP 5MP IP Camera 1 piezo vdev r4474 (Jul 7 2015 15:40:28) production mode
1970-01-01 01:00:22 +0100	inf	db	Database version dev-4473 does not match software version dev-4474, probably upgraded
1970-01-01 01:00:22 +0100	inf	hostphone	Disable EC
1970-01-01 01:00:19 +0100	inf	variant	Product: C02050 Robin SmartView SIP 5MP IP Camera 1 piezo

Log settings:

<ul style="list-style-type: none"> ▪ Max lines to keep in log ▪ Download 	<p>De hoeveelheid logbestand lijnen die bewaard worden</p> <p>Download het logbestand naar de PC</p>
--	--

Application log:

<ul style="list-style-type: none"> ▪ Timestamp ▪ Log level ▪ Class ▪ Message 	<p>Tijdstip van de logregel</p> <p>Classificatie van de logregel</p> <p>Software-onderdeel van de Robin welke de melding heeft gegenereerd</p> <p>De daadwerkelijke logmelding</p>
--	--

6 Ondersteuning

Voor speciale instellingen, support aanvragen en “Veel Gestelde Vragen” (FAQ’s) kunt u onze online-ondersteuningspagina raadplegen op:

support.robin.nl

The screenshot shows the Robin Telecom Development Support Page. At the top left is the Robin logo with the text 'TELECOM DEVELOPMENT' underneath. To the right of the logo is a language dropdown menu set to 'Nederlands'. Below the logo is a breadcrumb trail: 'Robin Support Page > Robin Telecom Development Support Page'. To the right of the breadcrumb is a search bar with a 'Zoeken' button. The main content area features three buttons: 'Maak een nieuw ticket aan' (with a ticket icon), 'Bekijk een eerder ticket' (with a ticket icon), and '» Bekijk gehele kennisbank' (under the heading 'Kennisbank'). At the bottom of the page, there is a link 'Ga naar Administratie gedeelte' and a footer note: 'Powered by Help Desk Software HESK - brought to you by Help Desk Software SysAid'.

Appendix A, Trefwoordenlijst

Default setting:

Standaard programma-instelling.

DHCP:

'Dynamic Host Configuration Protocol'.

Computerprotocol dat beschrijft hoe een computer zijn netwerkinstelling van een DHCP-server kan verkrijgen.

DNS:

'Dynamic Name System'.

Protocol voor het beheer van domeinnamen en IP-adressen op het internet

DNS-sever:

Is het systeem wat alle in een database voorkomende domeinnamen en IP-adressen met elkaar vergelijkt en koppelt met behulp van een DNS-server.

Gateway:

Een 'gateway' is een netwerkpunt dat dienst doet als "toegang" tot een ander netwerk, anders dan het lokale netwerk.

GUI:

'Graphical User Interface'.

De grafische gebruikersomgeving is een manier van interactie met een computer waarbij grafische beelden en tekst gebruikt worden.

HTTP:

'Hypertext Transfer Protocol'.

http is het protocol voor de communicatie tussen een webclient (meestal een webbrowser) en een webserver. Dit protocol wordt niet alleen veel op het World Wide Web gebruikt, maar ook op lokale netwerken (we spreken dan van een intranet).

IP:

'Internet Protocol'.

Is een deel van het systeem dat gebruikt wordt om computernetwerken met elkaar te laten communiceren op netwerken, zoals het internet.

LAN:

'Local area network'.

Lokaal gebiedsnetwerk van twee of meer computers die rechtstreeks, of via een gedeeld medium met elkaar verbonden zijn.

MAC (-address):

'Media Access Control'.

Een MAC-adres is een uniek identificatienummer dat aan een apparaat in een ethernet -netwerk is toegekend.

Het MAC-adres wordt ook wel hardware-adres genoemd. Het zorgt ervoor dat apparaten in een ethernet-netwerk met elkaar kunnen communiceren.

Midspan (PoE):

Een Midspan (PoE) is een apparaat wat een standaard ethernet-verbinding voorziet van 'Power over Ethernet'. Hierdoor is een apparaat wat PoE nodig heeft aan te sluiten op een standaard switch.

NAT:

'Network Address Translation'.

Network Address Translation, ook wel Network masquerading of IP-masquerading genoemd, is het vertalen van IP - adressen en vaak ook TCP/UDP - poortnummers uit de ene gescheiden reeks in de andere. Een veel gebruikt doel is het toelaten van meerdere gebruikers van een thuisnetwerk tot het internet via één IP-adres.

Netmask:

Binair getal dat gebruikt wordt om een subnet aan te brengen.

NTP:

'Network Time Protocol'.

Protocol wat gebruikt wordt door de tijd server.

PBX/PABX:

'Private (Automatic) Branch Exchange'.

Aanduiding voor bedrijfstelefooncentrale voor privé gebruik.

PoE:

Power over Ethernet.

Systeem om spanning en data te leveren via een Ethernet-netwerk

Proxyserver:

Een proxyserver is een server die zich bevindt tussen de computer van een gebruiker en de computer waarop de door de gebruiker gewenste informatie staat.

PTZ:

PTZ staat voor Pan / Tilt / Zoom. Pan beweegt het videobeeld naar links of rechts. Tilt beweegt het videobeeld naar boven of beneden. Zoom wordt gebruikt om in- of uit te zoomen.

SIP:

'Session Initiation Protocol'.

Protocol om multimediacommunicatie (audio-, video- en andere datacommunicatie) mogelijk te maken en wordt onder meer gebruikt voor het Voice over Internet Protocol (VoIP).

STUN:

'Session Traversal Utilities for NAT'.

'STUN' is een protocol dat als gereedschap dient voor NAT

Time-server:

Een 'timeserver' (ook tijd server genoemd) is een computer die de tijd van een aan hem toegewezen klok leest en aanbiedt aan andere computers of randapparatuur op hetzelfde netwerk.

VoIP:

'Voice over Internet Protocol'.

Protocol wat gebruik maakt van het Internet of een ander IP-netwerk om spraak te transporteren.

Web-GUI:

Webbrowser ondersteunde grafische gebruikersomgeving (zie ook GUI)

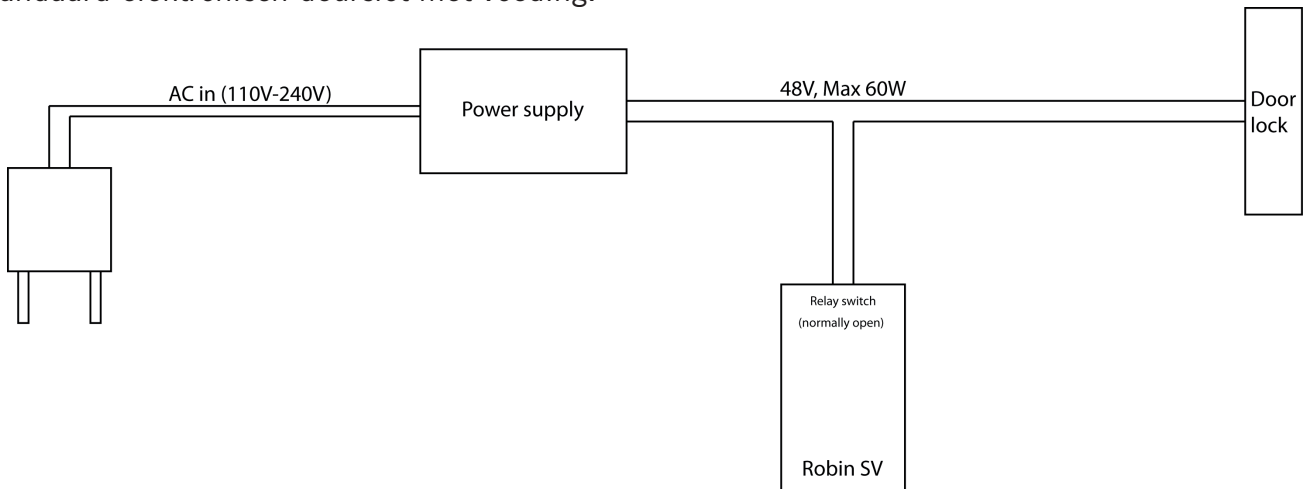
Appendix B, Elektronisch slot

De Robin is uitgerust met een 'potentiaal vrij' relaiscontact. Dat betekent dat de Robin alleen een maak-contact aanbiedt en dus *geen* spanning aanbiedt.

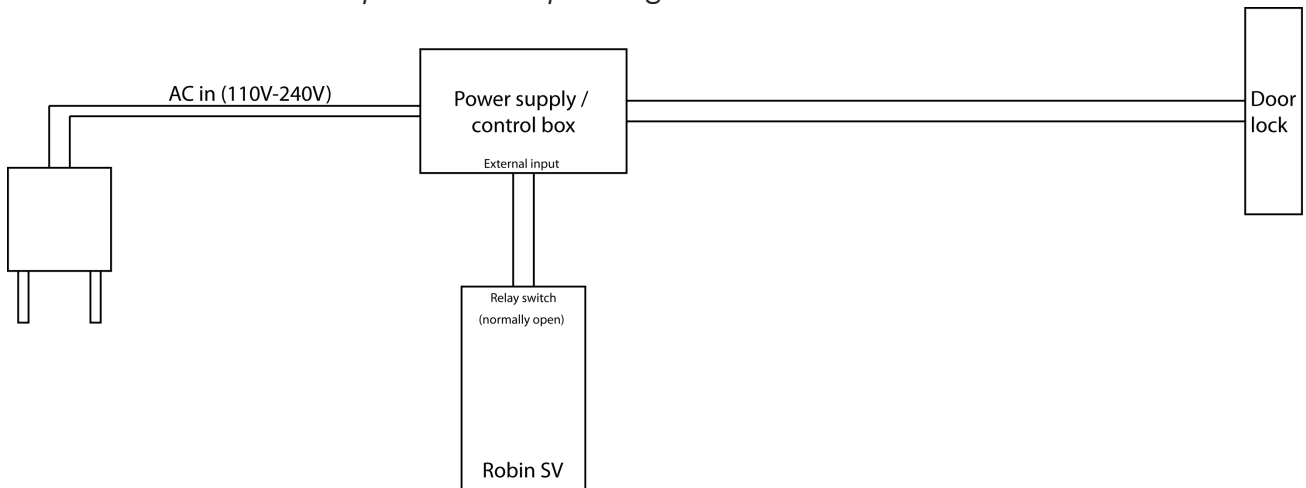
Er zijn erg veel verschillende elektronische sloten op de markt. We adviseren de aansluitmethode te gebruiken die in de handleiding van het slot wordt geadviseerd.

In deze Appendix tonen we twee aansluitmethodes die vaak voorkomen, dit houdt niet in dat er geen andere oplossingen mogelijk zijn.

Standaard elektronisch deurslot met voeding:



Elektronisch deurslot met input-contact op de regelunit:



! Let op: Het contact op de Robin levert geen in de spanning aan het elektronische deurslot! Zorg ervoor dat de spanning door het relais nooit hoger dan 48V is en het vermogen wat geschakeld wordt niet hoger is dan 12W. !